

# ایران رادیاتور

به ماد لگرم باشید

راهنمای نصب و راه اندازی پکیج دیواری

L24FF

L24CF

L28FF

L28CF

L36FF



ISO9001

استاندارد مدیریت کیفیت



ISO14001

استاندارد مدیریت زیست محیطی



OHSAS18001

استاندارد مدیریت ایمنی

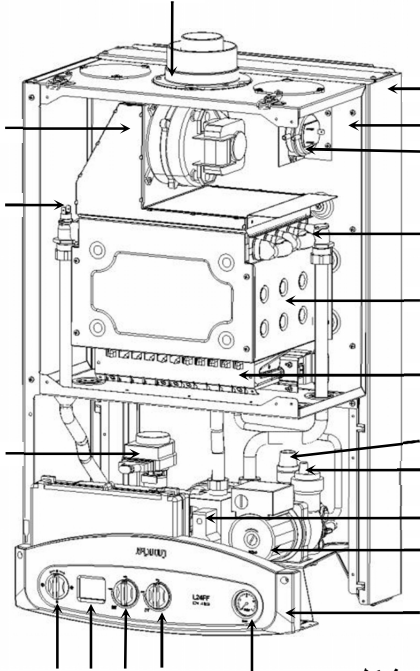


IMS

- ..... - توضیحا
- ..... -
- ..... - ملزومات نصب و موارد ایمنی
- ..... - نصب دودکش
- ..... - اتصالات الکتریکی و ترموستات اتاقی
- ..... - راه اندازی
- ..... - برداشتن و نصب کاور جلو
- ..... - کنترل ها
- ..... - بهره برداری
- ..... - سرویس و نگهداری
- ..... - قطع ایمنی به لحاظ نشت گازهای احتراق به محید
- ..... - توصیه های فنی جهت جلوگیری از یخ ی
- ..... - مشخصات فنی
- ..... - عیب یابی
- ..... - ضمانت نامه
- ..... - نقشه برقی

(L24FF)

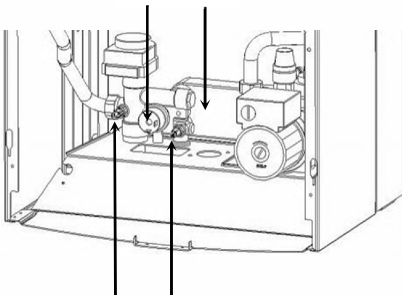
با باز کردن روکش (کاور جلو) پکیج قطعات ذیل را مشاهده می نمایید



شکل

- شاسی
- سنینی یکپارچه
- پرشر سوئیچ هوا
- مبدل اصلی
- محفظه احتراق
- مشعل (برنر) چند تیغه ای شامل:
  - مانیفولد با زیگلورهای گاز
  - الکتروود جرقه
  - الکتروود یون
- شیر اطمینان مدار شوفاژ
- شیر اتوماتیک هواگیری
- قسمت مربوط به گاز شامل:
  - یک شیر برقی ایمنی (مدولار تناسبی)
  - دو عدد شیر برقی کنترل
- 
- 
- مانومتر سیستم شوفاژ
- ترموستات آب گرم مصرفی
- ترموستات مدار گرمایش شوفاژ
- نمایشگر دیجیتال
- کلید چند حالت شامل:

0

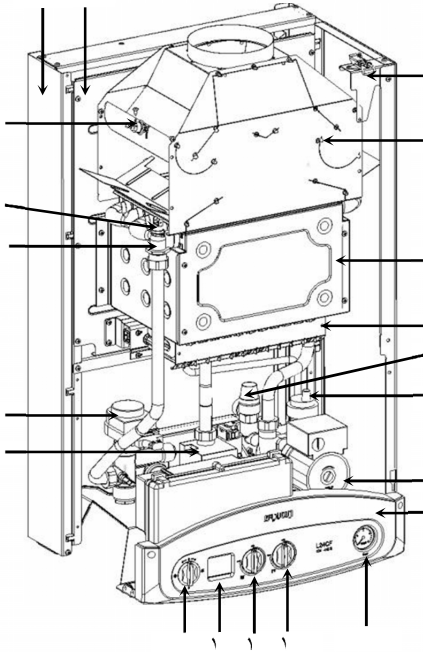


شکل

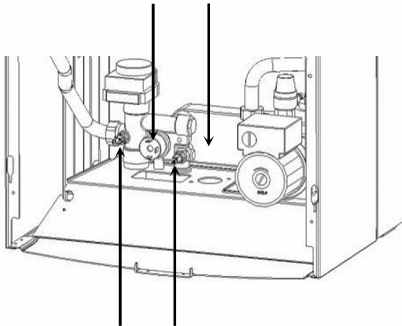
- وضعیت تابستان \*
- وضعیت زمستان ❄️
- راه اندازی مجدد R
- موتور الکتریکی شیر سه راهه
- قطع ایمنی بر اثر بالا رفتن بیش از حد دما
- هود به همراه فن مکنده
- فلنج آلومینیومی دودکش
- سوئیچ فشار آب (سیستم شوفاژ)
- گرم مصرفی از نوع صفحه ای
- ترمیستور مدار آب گرم مصرفی
- ترمیستور مدار شوفاژ

## (L24CF , L28CF)

با باز کردن روکش (کاور جلو) پکیج قطعات ذیل را مشاهده می نمایید



شکل



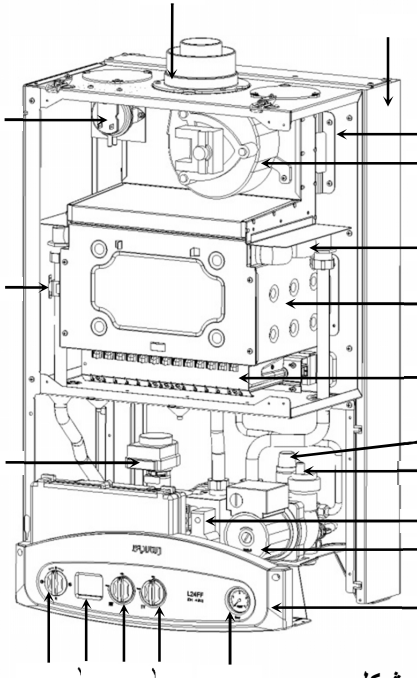
شکل

- شاسی
- سینی شاسی CF
- براکت کلیپس مدل CF
- هود (کلاهدک تعدیل مکش)
- محفظه احتراق
- مشعل (برنر) چند تیغه ای شامل:
  - مانیفولد با یگلورهای گاز
  - الکتروود جرجه
  - الکتروود یون
- شیر اطمینان مدار شوفاژ
- شیر اتوماتیک هواگیری
- 
- مانومتر سیستم شوفاژ
- ترموستات آب گرم مصرفی
- ترموستات مدار گرمایش شوفاژ
- نمایشگر دیجیتال
- کلید چند حالتی شامل:
  - 0
  - وضعیت تابستان \*
  - وضعیت زمستان \*
  - راه اندازی مجدد R
- قسمت مربوط به گاز شامل:
  - یک شیر برقی ایمنی (مدولار تناسبی)
  - دو عدد شیر برقی کنترل
  - موتور الکتریکی شیر سه راهه
  - میدل اصلی
- قطع ایمنی بر اثر بالا رفتن بیش از حد دما
- قطع ایمنی بر اثر نشست دود به محیط (ترموستات دودکش)
- سوئیچ فشار آب (سیستم شوفاژ)
- میدل آب گرم مصرفی از نوع صفحه ای
- ترمیستور مدار آب گرم مصرفی
- ترمیستور مدار شوفاژ

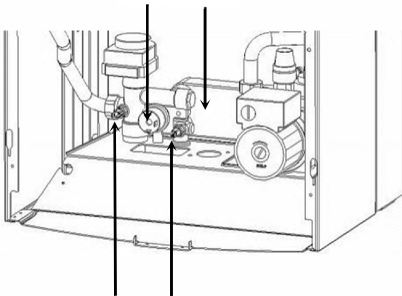


## (L28FF , L36FF)

با باز کردن روکش (کاور جلو) پکیج قطعات ذیل را مشاهده می نمایید



شکل



شکل

- شاسی
- سینی بیکپارچه
- هود به همراه فن مکند
- مبدل اصلی
- محفظه احتراق
- مشعل (برنر) چند تیغه ای شامل:
  - مانیفولد با ژیکلورهای گاز
  - الکتروود جرقه
  - الکتروود یون
- شیر اطمینان مدار شوقاژ
- شیر اتوماتیک هواگیری
- قسمت مربوط به گاز شامل:
  - یک شیر برقی ایمنی (مدولار تناسبی)
  - دو عدد شیر برقی کنترل
- 
- 
- مانومتر سیستم شوقاژ
- ترموستات آب گرم مصرفی
- ترموستات مدار گرمایش شوقاژ
- نمایشگر دیجیتال
- کلید چند حالت شامل:
  - 0
  - وضعیت تابستان \*
  - وضعیت زمستان \*
  - راه اندازی مجدد R
- موتور الکتریکی شیر سه راهه
- قطع ایمنی بر اثر بالا رفتن بیش از حد دما
- پرشر سوئیچ هوا
- فلنج آلومینیومی دودکش
- پرشر سوئیچ فشار آب (سیستم شوقاژ)
- مبدل آب گرم مصرفی از نوع صفحه ای
- ترمیستور مدار آب گرم مصرفی
- ترمیستور مدار شوقاژ

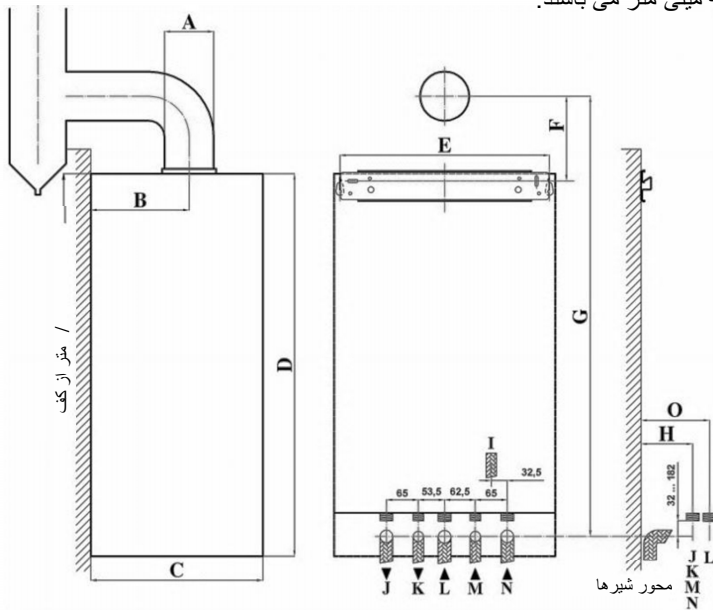
(G1/2") : M	(G1/2") : K	(G1/2") : I
(G3/4") : N	(G3/4") : L	(G3/4") : J

	(kg)	(HxWxD) (mm)
L24CF	/	x x
L24FF		
L28CF	/	
L28FF		
L36FF		

D : W : H :

	A	B	C	D	E	F	G	H	O
L24CF							-		
L28CF							-		
L24FF							-		
L28FF							-		
L36FF							-		

\* ابعاد به میلی متر می باشند.



شکل

## - ملزومات نصب و موارد ایمنی

: در این پکیج ها عمل مکش هوا و تخلیه محصولات احتراق از طریق دودکش دوجداره مخصوص می پذیرد. این دستگاه مجهز به یک فن مکنده می باشد که پس از نصب دودکش بر روی آن، هوای لازم برای احتراق را از فضای آزاد به دستگاه می رساند و گازهای ناشی از احتراق را نیز به فضای آزاد هدایت می کند.

:

- حداقل فضای نصب متر مکعب باشد.  
- دستگاه باید در جایی نصب شود که حداقل سطح پنجره جهت دریافت هوای تازه / محل مذکور باید مستقیماً با فضای خارج در ارتباط باشد و یا از طریق فضای دیگری به بیرون راه داشته باشد. ابعاد دریچه های مخصوص ورود هوا برای احتراق مناسب باید مطابق با استانداردهای فنی باشد.

:

- دستگاه در فضای باز نصب نگردد و در معرض کوران شدید هوا نباشد.  
- حداقل فاصله جلو دستگاه تا دیوار سانتی متر باشد.  
- کف دستگاه از سطح زمین حداقل یک متر ارتفاع داشته باشد.  
- دستگاه را بالای وسایل گرماساز نظیر اجاق گاز یا هر وسیله ای که بخار چرب تولید می کند قرار ندهید. (حداقل فاصله افقی سانتی متر، رعایت شود)  
- حداقل فاصله از دیوار یا کابینت جانبی سانتی متر و از کابینت پایین سانتی متر باشد.  
- مطمئن شوید که دیوار و رولپلاگ تحمل وزن پکیج را دارد. (حداقل کیلوگرم)  
- باید دارای کف شور فاضلاب با شیب بندی مناسب جهت خروج آب ناشی از تعمیرات یا باز شدن شیر اطمینان دستگاه باشد.

### سیستم لوله کشی آبگرم مصرفی:

- از افت زیاد فشار اجتناب نمایید.  
- اگر سختی آب از (PPM) بیشتر است از سختی گیر استفاده نمایید.  
- در حالتی که از شیر یک طرفه استفاده شده است به کار بردن منبع انبساط برای آبگرم مصرفی لازم است.

### سیستم حرارت مرکزی (شوفاژ):

- هنگام طراحی سیستم لوله کشی شوفاژ حداقل دبی را لیتر در ساعت در حالت بسته بودن شیرهای ترموستاتیک در نظر بگیرید.  
- چون احتمال وجود خاک و ذرات دیگر در سیستم لوله کشی شوفاژ زیاد است، توصیه می شود قبل از نصب دستگاه درون لوله های فوق شستشو گردد.  
- توصیه می شود در مسیر برگشت شوفاژ به دستگاه از فیلتر مناسب استفاده شود. (یک عدد صافی در کیسه اتصالات موجود می باشد).

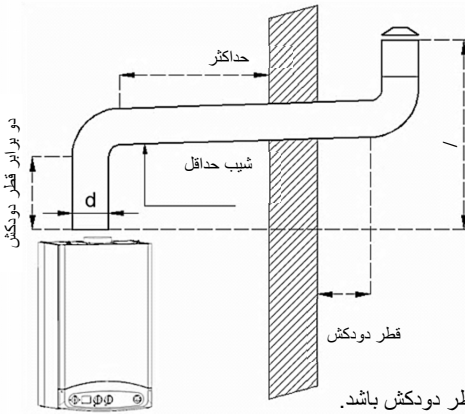
### جلوگیری از خوردگی:

- هنگام استفاده از فلزات مختلف در لوله کشی خوردگی اتفاق می افتد. برای اجتناب از این مشکل استفاده از بازدارنده (محافظ) توصیه می شود. اگر آب اصلاح شده باشد، دقت لازم را بنمایید که آب خورنده نباشد. در لوله کشی قدیمی از یک صافی در قسمت مکش و در پایین ترین محل استفاده نمایید و اصلاحات لازم را م دهید.

**توصیه:** از شیر هواگیری بر روی رادیاتورها در بالاترین نقطه و شیر تخلیه در پایین ترین نقطه استفاده نمایید.

### موارد ایمنی

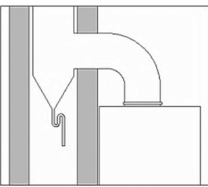
- پریز برق مناسب و سیم اتصال زمین در دسترس باشد.  
- از دودکش استاندارد، ثابت و محکم با عایق بندی مناسب استفاده شود.  
- حصول اطمینان از باز بودن مجاری دودکش و اطمینان از اتصال کامل و صحیح دودکش  
- مهار دودکش و حصول اطمینان از جدا نشدن لوله دودکش از وسیله گاز سوز  
- خودداری از هر نوع تغییر و تبدیل در اجزاء و قطعات دستگاه مگر توسط سرویسکار مجاز



شکل

- دودکش مدل بدون فن:

- دستگاه را تا آنجا که ممکن است نزدیک به مجرای خروجی دودکش نصب نمایید.
- در استفاده از دودکش حداقل و حداکثر اندازه های ذکر شده در شکل رعایت گردد.
- حداقل قطر دودکش / سانتی متر باشد.
- طول قسمت عمودی دودکش بلافاصله بعد از دستگاه دو برابر قطر دودکش .
- حداکثر طول افقی دودکش یک متر و با شیب % رویه بالا باشد.
- طول افقی خارج شده از دیوار حداقل دو برابر قطر دودکش باشد.



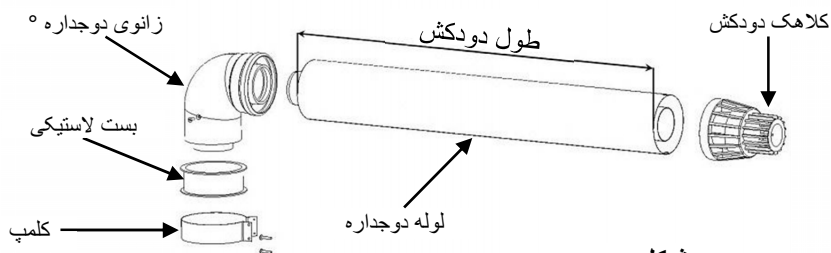
شکل

تذکر: این دستگاه مجهز به نوعی ترموستات ایمنی می باشد که روی کلاهک تعدیل (هود) نصب شده است. این ترموستات ایمنی خروج دودکش تضمین می کند. غیر این صورت دستگاه به اتوماتیک خاموش می شود. برای حفظ ایمنی این ترموستات باید باشد و از یک سره کردن و یا خارج نمودن آن از سیستم اکیداً خودداری گردد.

- دودکش مدل فن دار

**دودکش دستگاه:** این دستگاه توسط دودکش دوجداره مخصوص که از دو لوله هم محور ساخته شده است، نصب می شود، این دودکش، هوای لازم برای احتراق را از طریق لوله خارجی از فضای آزاد به دستگاه رسانده و گازهای ناشی از احتراق را از طریق لوله داخلی به فضای آزاد هدایت می کند.

در این مدل ، از دودکش های دوجداره با قطر - میلی متر استفاده می گردد، لوله - میلی متر در یک کارتن به صورت دست کامل شامل زانوی آلومینیومی دوجداره درجه، لوله دوجداره به طول میلی متر و کلاهک دودکش دوجداره می باشد که می تواند در هنگام نصب دستگاه مورد استفاده قرار گیرد.(شکل )



شکل

- با توجه به طول دودکش ، فلنج تنظیم دود از جدول ذیل استخراج و مطابق شکل

	قطر داخلی فلنج تنظیم دود (میلیمتر)		
	طول دودکش	طول دودکش <	طول دودکش <
<b>L24FF</b>			-
<b>L28FF</b>	/		-
<b>L36FF</b>	-		

کته: هر زانوی ° اضافی در مسیر، به ترتیب بعنوان / متر طول لوله در نظر گرفته می شود.



شکل

**توجه:** پکیج باید با ملحقات ارائه شده توسط شرکت نصب گردد.

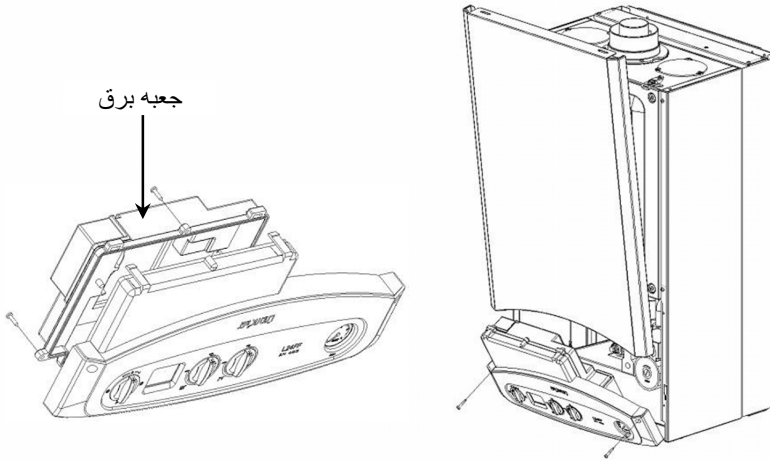
ضمناً جهت آگاهی از سایر روشهای نصب ، می توانید با دفتر خدمات پس از فروش تماس حاصل فرمایید.

**تذکر:** جهت نصب دستگاه حتماً از اتصالات دودکش استاندارد ارائه شده استفاده نموده و دودکش را به بیرون ساختمان هدایت نمایید و از استفاده از هرگونه اتصالات غیر استاندارد جداً خودداری فرمایید .

## - اتصالات الکتریکی و ترموستات اتاقی

:

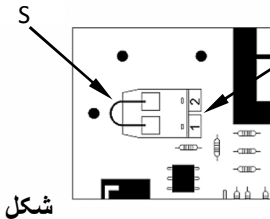
- اتصالات الکتریکی کاور جلو و باز کردن جعبه برق پانل در قسمت پشت پانل انجام می شود.
- کابل برق اصلی به صورت سه رشته و تک فاز است که دارای سیم های فاز و نول و اتصال زمین بوده و همراه دستگاه می باشد.
- برای اتصال کابل ترموستات اتاقی به دستگاه طول اضافی به اندازه سانتی متر به صورت آزاد در نظر بگیرید.
- با آزاد کردن کلیپس های بالای پیچ، کاور جلو را برداشته، برای آزاد شدن حالت لولایی پانل پیچ های دو سمت را باز کنید آنگاه با باز کردن پیچ های جعبه برق محل نصب ترموستات اتاقی در دسترس می باشد.



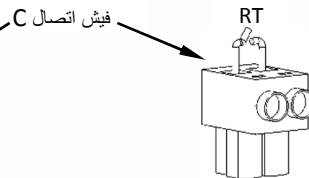
**شکل**

### اتصال ترموستات اتاقی:

- برق اصلی و سیم اتصال زمین با کابل همراه دستگاه وصل می شود.
- سیم کشی پکیج براساس عدم استفاده از ترموستات اتاقی انجام شده است.
- سیم ارتباطی S روی فیچ C وصل شده است. برای اتصال ترموستات اتاقی سیم ارتباطی S را برداشته و ترموستات را بین ترمینال وصل نمایید.
- سیم اتصال زمین مربوط به ترموستات اتاقی به ترمینال ارت در تابلو برق وصل می شود.
- فیچ اتصال C را در محل خود متصل نمایید.



**شکل**



**شکل**

### پر کردن با آب

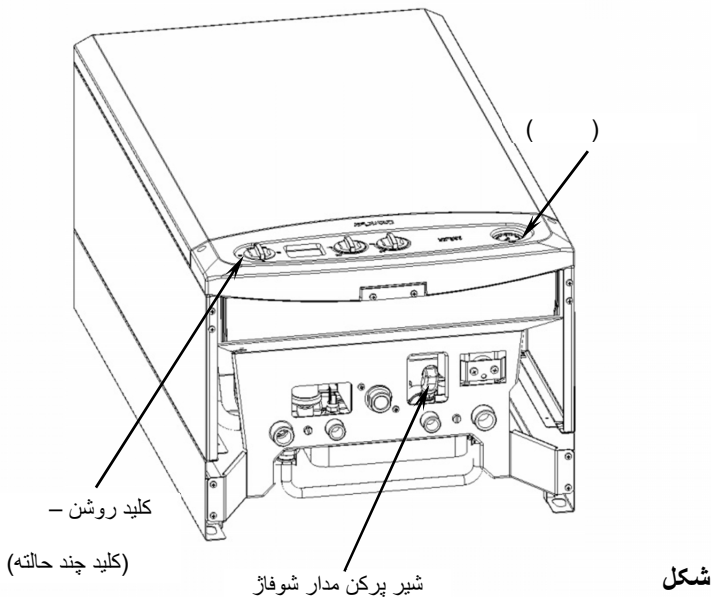
#### مدار آب گرم مصرفی

- آب سرد ورودی به دستگاه را باز نمایید.
- سیستم آب مصرفی را با باز کردن شیر آب گرم مصرفی هواگیری نمایید.

- شیر پرکن را باز نمایید (شکل) تا زمانی که عقربه فشارسنج (مانومتر) در محدوده الی / (bar) قرار گیرد ، سپس شیر پرکن را ببندید.  
در این حالت سیستم را هواگیری نمایید. پس از هواگیری در صورت مشاهده افت فشار به زیر محدوده مشخص شده مجدداً با استفاده از شیر پرکن مدار را شارژ نمایید.  
**توجه:** هنگام شارژ مدار شوماژر دقت فرمائید که پکیج وضعیت (0) . ( .

#### سیستم گازرسانی

- شیر دستی گاز را باز کنید.
- از عدم نشست گاز در تمام طول مسیر اطمینان حاصل نمایید.
- مسیر گازرسانی را هواگیری نمایید.



## تنظیم:

### انتخاب حالت کنترل:

برای کارکرد بدون ترموستات اتاقي سيم ارتباطی S روی فیش C را وصل نماييد.

### کارکرد با ترموستات اتاقي:

سیم ارتباطی S برداشته شده و ترموستات اتاقي (RT) وصل می شود. (به قسمت مراجعه نماييد)  
ترموستات اتاقي، مشعل و پمپ سیرکولاسیون را قطع و وصل می کند.

### انتخاب نحوه عملکرد مشعل:

با ورود به حالت تنظیمات می توان پارامترهای مندرج در جدول زیر را در محدوده مشخص شده تغییر داد:

تنظیمات کارخانه		
	کزیم ظرفیت حرارتی پکیج	% -
	تنظیم اشتعال اولیه مشعل	% -
	تاخیر در اشتعال مجدد در حالت شوفاژ	ثانیه -

برای ورود به حالت تنظیمات به ترتیب زیر اقدام گردد :

- ۱- کلید روشن - ( شکل - ) (\* ) قرار دهید.
  - ۲- خیلی سریع کلید فوق را به حالت صفر (0) به حالت تابستان برگردانید.
  - ۳- مرحله دوم را بار تکرار کنید و در مرحله کلید را در وضعیت صفر (0) قرار دهید.
- در این هنگام به روی صفحه نمایشگر علامت زیر ظاهر می حالت تنظیمات می باشد.



جلوی حرف P

های قابل تنظیم می باشد  
تغییری نماید. براساس نیاز، شماره پارامتر مورد نظر خود را  
انتخاب نماييد. (شماره - شکل ) بین

**نکته:**  
به ترتیب برای تنظیم ماکزیم ظرفیت حرارتی پکیج و تنظیم اشتعال  
اولیه مشعل معرفی شده اند.

کلید روشن - ( شکل - ) را در حالت تابستان قرار دهید.  
آخرین مقدار ذخیره شده در حافظه نشان داده می شود که با چرخاندن ترموستات مدار گرمایش شوفاژ  
می توان آن را تغییر داد. پس از تغییر کلید روشن - را به حالت  
(0) بچرخانید تا مقدار جدید ذخیره شود.

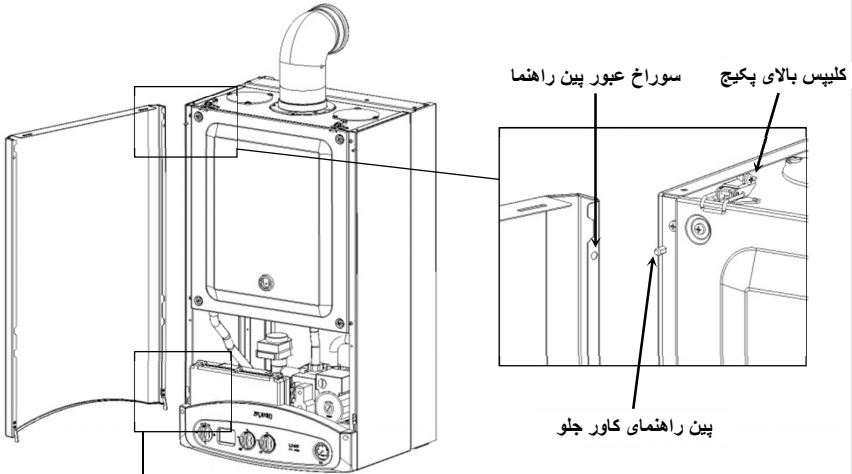
برای خروج از حالت تنظیمات خیلی سریع کلید روشن - خاموش را به وضعیت راه اندازی مجدد (R) ( شکل - ) بچرخانید.



## - برداشتن و نصب کاور جلو

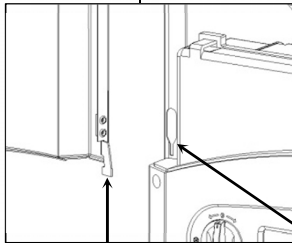
### برداشتن کاور جلو

- کلیس را باز نمایید.
- بالای کاور جلو را به سمت جلو بکشید تا از بین های طرفین آزاد شود.
- کاور جلو را حدود سانتیمتر به سمت بالا برده و با کمی زاویه به جلو می توان آن را از پکیج جدا



### نصب کاور جلو

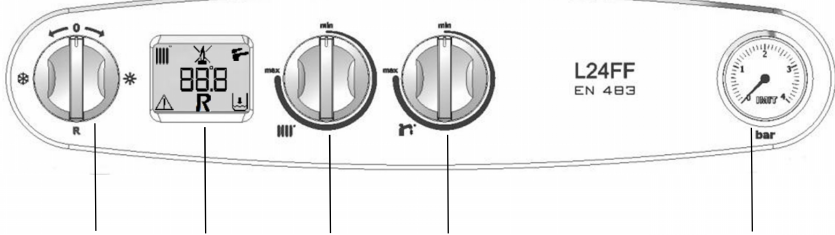
- ابتدا می بایست شاخک های پایین کاور جلو را داخل شیار های مربوطه روی کاور های جانبی جا زده، سپس بررسی نمایید که قوس های پایین کاور جلو و بالای پانل به طور مناسب روی هم قرار گرفته اند آنگاه کلیس های بالا را با کاور جلو درگیر کنید.



شاخک پایین کاور

شیار عبور شاخک کاور جلو

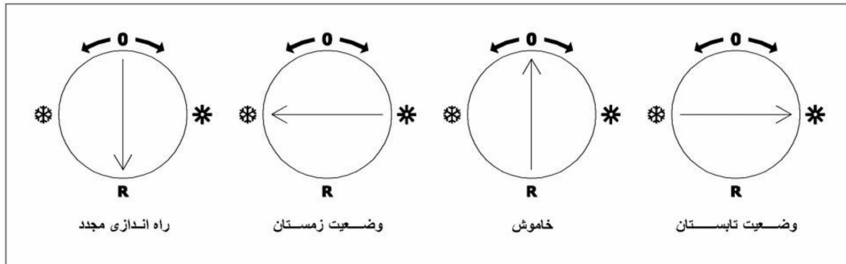
شکل



شکل ۱۷

صفحه کنترل:

- ۱- مانومتر (فشارسنج): نشان دهنده فشار مدار شوفاژ
  - ۲- ترموستات آب گرم مصرفی
  - ۳- ترموستات مدار گرمایش شوفاژ
  - ۴- نمایشگر
-  : نماد عملکرد پکیج در حالت می باشد، در حین درخواست گرمایش سیستم شوفاژ این علامت به طور چشمک زن هر یک ثانیه ظاهر می شود.
-  : نماد روشن بودن مشعل و تشکیل شعله می باشد.
-  : این است که فرآیند شعله یابی (یون) با اشکال مواجه است.
-  : این نماد در حین درخواست آب گرم مصرفی به طور چشمک زن هر یک ثانیه ظاهر می شود.
-  : خطا در سیستم
-  : به دلیل عدم سرویس دهی پکیج، راه اندازی مجدد (Reset) بایستی انجام شود.
-  : کمبود فشار آب (سیستم شوفاژ)
-  : نمایشگر عددی (دما، کد خطا و . . . )
- عدد سه رقمی برای نمایش دما استفاده می شود به طوری که :
- (Stand by)-** دمای شوفاژ را نمایش می دهد.
- حین درخواست گرمایش شوفاژ-** دمای مطلوب کاربر برای سیستم گرمایش شوفاژ را نمایش می دهد.
- حین درخواست آب گرم مصرفی-** دمای مطلوب کاربر برای آب گرم مصرفی را نمایش می دهد.



### شکل

( پکیج در وضعیت تابستانی فعال است، که در این وضعیت تنها آب گرم مصرفی مهیا می باشد، توجه داشته باشید که هنگامی که پکیج در این وضعیت در حال سرویس دهی است شیرهای رفت و برگشت مدار گرمایش شوفاژ بسته باشند.

( پکیج خاموش است و هیچ گونه سرویس گرمایشی توسط پکیج ارائه نمی شود، تنها سیستم ضدیخ زدگی فعال می باشد، توجه داشته باشید که در این حالت برق اصلی به دستگاه وصل می باشد.

( پکیج در وضعیت زمستان فعال است که در این وضعیت سیستم گرمایش شوفاژ و سیستم آب گرم مصرفی توسط دستگاه مهیا می باشند.

( راه اندازی مجدد، به دلایل مختلفی ممکن است که برد الکترونیک و در نتیجه دستگاه پکیج از سرویس دهی خارج شود به عنوان مثال اگر برد الکترونیک به دلیل نبود شعله غیر فعال شود، کلید کنترل مربوطه را در این وضعیت قرار داده و سپس آن را در وضعیت دلخواه قرار دهید تا راه اندازی مجدد انجام شود.

### وضعیت خاموش

- (0) که خدمات گرمایش شوفاژ و آب گرم مصرفی توسط پکیج ارائه نمی شود در نمایشگر نماد زیر قابل مشاهده است :



**بهره برداری:**

- شیر دستی اصلی گاز را باز نموده و کلید اصلی برق را وصل نمایید.
- بررسی نمایید که فشار کافی در مدار شوفاژ وجود دارد ( / / (bar) در غیر اینصورت را مطالعه نمایید.
- شیر دستی گاز دستگاه را باز نمایید، دستگاه پکیج آماده کار است.

**توجه:**

در صورت خاموشی طولانی مدت دستگاه، وجود هوا داخل مسیر گاز مانع روشن شدن دستگاه می شود. (به عیب یابی مراجعه نمایید.)

**راه اندازی مدار آب گرم :**

به منظور روشن کردن صحیح مشعل، مراحل زیر را دنبال کنید:

- ( دو شاخه را به پریز برق وصل کنید. (پریز برق ( شیر گاز را باز کنید.

( کلید روشن - ( شکل ) دستگاه را مطابق با فصل و نیاز خود در وضعیت تابستانی (\* ) یا زمستانی (\* ) قرار دهید.

( برای روشن کردن مشعل، ترموستات مدار گرمایش شوفاژ (شماره - شکل ) و یا آب گرم مصرفی ( شکل ) را بچرخانید.

برای افزایش دما ترموستات مربوطه را در جهت گردش عقربه های ساعت و برای کاهش دما آن را در جهت عقربه های ساعت بچرخانید.

در وضعیت تابستانی (\* )، تنها زمانی پمپ و مشعل شروع به کار می کنند که حداقل یکی از شیرهای آب گرم مصرفی باز شود.

در ابتدا این احتمال وجود دارد که هوای داخل لوله های گاز مانع روشن شدن فوری مشعل شود که این امر ممکن است باعث اختلال در راه اندازی پکیج شود، لذا تحت چنین شرایطی توصیه می شود که مراحل روشن کردن مشعل را تکرار نموده تا گاز به مشعل برسد و کلید روشن - ( شکل ) پانل را به ثانیه در وضعیت راه اندازی مجدد قرار دهید.

**خاموش کردن موقت دستگاه:**

اگر کلید روشن - ( شکل ) پانل در وضعیت (0) و ترموستات های شوفاژ ( شکل ) و آب گرم مصرفی ( شکل ) در وضعیت کمترین قرار گیرند، در این حالت که جریان برق به دستگاه وصل بوده و مسیر آب و گاز به سیستم نیز باز است، پکیج بوسیله سیستم های می شود:

### - سیستم ضد یخ زدگی:

از آنجایی که تخلیه آب مدار گرمایش و پرکردن مجدد آن به دفعات، تدریجاً باعث تشکیل رسوب داخل پکیج و همچنین سایر اجزای سیستم گرمایش می شود توصیه می شود که حتی الامکان از تخلیه کامل سیستم خودداری کنید، از طرفی در فصل زمستان و در مواقعی که پکیج مورد استفاده قرار نمی گیرد این امکان وجود دارد که سیستم با خطر یخ زدگی مواجه شود.

سیستم الکترونیک این پکیج دارای مکانیزمی جهت حفاظت از یخ زدگی می باشد به طوری که با رسیدن درجه حرارت آب داخل مدار گرمایش به کمتر درجه سانتیگراد پمپ فعال می شود و اگر درجه حرارت آب به درجه سانتیگراد و کمتر کاهش یابد آنگاه مشعل هم روشن می گردد و درجه حرارت آب را به سطح ایمن یعنی درجه سانتیگراد می رساند تا از یخ زدن آب داخل مدار گرمایش جلوگیری نماید.

لازم به ذکر است که سیستم ضد یخ زدگی در حالی فعال است که :

- شیر ورودی گاز باز باشد
- فراهم باشد
- مسیر انشعابات پکیج مسدود نباشد

**نکته :** هنگامی که این سیستم فعال می شود، علامت AF روی نمایشگر پانل ظاهر می شود.

### - سیستم ضد گریپاژ پمپ:

در صورت عدم درخواست گرمایش شوفاژ و یا آب گرم مصرفی به مدت مدت چند ثانیه روشن می شود تا از گریپاژ پمپ جلوگیری گردد. لازم به ذکر است که برای فعال بودن این مکانیزم برق دستگاه باید وصل باشد.

### شیر اطمینان هیدرولیک (مدار گرمایش شوفاژ):

این قطعه جهت ایمنی مدار گرمایش شوفاژ می باشد و به محض اینکه فشار مدار مربوطه از (bar) بیشتر شود این شیر عمل تخلیه را انجام داده و فشار سیستم کاهش می یابد. شیر اطمینان باید توسط شلنگ به محل تخلیه مناسب هدایت شود.

### قطع کامل دستگاه پکیج:

برای قطع کامل دستگاه بایستی کابل برق اصلی را از پریز جدا کرده و شیر دستی گاز را ببندید.

## - سرویس و نگهداری

سرویس و نگهداری سالیانه دستگاه از حیث کنترل رسوب آب و تمیز نمودن صافی، همچنین کنترل کارکرد بهینه و تنظیم دستگاه توسط نمایندگان مجاز شرکت ضروری است. ضمناً سرویس و نگهداری سالیانه مشمول گارانتی نمی باشد.

## - قطع ایمنی به لحاظ نشت گازهای احتراق به محیط

فن، بر روی قسمت هود دستگاه پکیج ترموستات دود قرار دارد که با وجود مانع در مسیر دودکش جریان گاز به پکیج قطع می شود، پکیج از کار می افتد و نمایشگر پانل علامت خطای "E10" نشان می دهد.

**قابل توجه:** اگر دستگاه به طور مرتب قطع کند، اشکال دودکش باید برطرف شود. دودکش باید توسط یک متخصص بررسی شود، زیرا ممکن است به طور کامل و یا قسمتی از آن مسدود باشد. اطمینان حاصل نمایید که هوای تازه برای احتراق تامین می شود.

**توجه:** قطع ایمنی دودکش (ترموستات دودکش) را نباید از مدار جدا یا یکسره نمود. در صورت خراب شدن این قطعه فقط از نوع اصلی آن استفاده نمایید.

در مدل فن دار، به دلیل وجود فن مکنده، محصولات احتراق به صورت اجباری از مسیر دودکش خارج شده و در صورت بروز هرگونه مشکلی در کارکرد فن، دستگاه خاموش شده و توسط نمایشگر پانل علامت خطای "E51" نمایش داده می شود.

## - توصیه های فنی جهت جلوگیری از یخ زدگی

### سیستم آب گرم مصرفی:

سیستم آب گرم مصرفی را با بستن آب سرد ورودی می توان تخلیه نمود.

- شیر آب گرم را باز نمایید.
- مهره مربوط به آب سرد ورودی را شل نمایید.

### سیستم شوفاژ:

یکی از روش های زیر را برای جلوگیری از یخ زدگی می توانید بکار ببرید:

- سیستم شوفاژ را تخلیه نمایید.
- به سیستم شوفاژ یک ماده ضد یخ مخصوص اضافه نمایید. (از ضد یخ مخصوص اتومبیل استفاده نشود)
- دستگاه را در حالت حداقل ظرفیت روشن نگه دارید، این عمل با تنظیم ترموستات اتاقی بین درجه سانتیگراد انجام می شود.

## ۱۳ - مشخصات فنی

مقادیر			مشخصات
L36	L28	L24	
فن دار (kW) ۱۵/۵-۳۸	فن دار (kW) ۱۲/۷-۳۰ بدون فن (kW) ۱۲-۳۰/۳	فن دار (kW) ۱۱-۲۵/۷ بدون فن (kW) ۹-۲۶/۳	ظرفیت حرارتی ورودی
فن دار (kW) ۱۳/۵-۳۶	فن دار (kW) ۱۱-۲۸ بدون فن (kW) ۱۰/۵-۲۸	فن دار (kW) ۹/۶-۲۴ بدون فن (kW) ۸-۲۴	ظرفیت حرارتی خروجی
۳ بار (Bar)			بیشترین فشار مدار شوفاژ
۸۵° C			بیشترین دمای مدار شوفاژ
۳۵° C			کمترین دمای مدار شوفاژ
۳ بار (Bar)			فشار تخلیه شیر اطمینان مدار شوفاژ
۱۲ لیتر (L)	۷ لیتر (L)	۶ لیتر (L)	ظرفیت منبع انبساط با فشار اولیه ۰/۷ بار
۳۶ کیلووات (kW)	۲۸ کیلووات (kW)	۲۴ کیلووات (kW)	ظرفیت حرارتی اسمی آبگرم مصرفی ( $\Delta T=30^{\circ}C$ )
۱۷ لیتر در دقیقه (L/min)	۱۳/۴ لیتر در دقیقه (L/min)	۱۱/۴ لیتر در دقیقه (L/min)	دبی جریان آبگرم مصرفی ( $\Delta T=30^{\circ}C$ )
۱۰ بار (Bar)			بیشترین فشار مدار آبگرم مصرفی
۰/۵ بار (Bar)			کمترین فشار آبگرم مصرفی
۲/۵ لیتر در دقیقه			کمترین دبی آبگرم مصرفی
% ۹۲/۹	فن دار ۹۳ % بدون فن ۹۰ %	فن دار ۹۳ % بدون فن ۹۰ %	راندمان
۸۶ متر مکعب در ساعت (m <sup>3</sup> /h)	۶۷ متر مکعب در ساعت (m <sup>3</sup> /h)	۵۷ متر مکعب در ساعت (m <sup>3</sup> /h)	میزان هوای تازه مورد نیاز احتراق
۱۸۵° C			دمای متوسط محصولات احتراق
۳۰/۸ گرم در ثانیه (g/s)	۲۴ گرم در ثانیه (g/s)	۲۰ گرم در ثانیه (g/s)	دبی جرمی محصولات احتراق
۲۲۰ ولت ، ۵۰ هرتز ، تک فاز			جریان برق
فن دار ۱۵۲ وات	فن دار ۱۵۲ وات بدون فن ۹۶ وات	فن دار ۱۳۷ وات بدون فن ۹۰ وات	مصرف برق
۲ آمپر			فیوز
IP۴۴			حفاظت الکتریکی

## - عیب یابی

		اشکال
بررسی های لازم را انجام دهید ( - - کلید برق- فیوزها و غیره)		پکیج روشن نمی شود
هنگام خاموشی طولانی مدت اتفاق می افتد (به قسمت مراجعه نمایید)	وجود هوا در لوله گاز	
ترموستات را تنظیم نمایید	قطع ترموستات اتاقی	
چند دقیقه صبر نمایید راه اندازی انجام دهید(قسمت - ) می شود	هنگام وجود اشکال در کارکرد دستگاه، نمایشگر پانل علامت بروز خطا در سیستم را نشان می دهد، اگر با راه اندازی مجدد اشکال برطرف نگردید به تکنسین مجرب مراجعه نمایید	
مدار گرمایش را هواگیری نمایید و با پرکردن آن فشار را بالا ببرید (قسمت )	وجود هوا در سیستم و یا فشار کم	صدا در مدار گرمایش
در تابستان شیرهای رفت رادیاتورها را ندید و در شروع فصل سرما آنها را باز کنید	چرخش آب به صورت طبیعی (نیروی ترموسیفون) در رادیاتورها	رادیاتورها در تابستان گرم می شود

اگر با ارائه این راه حل ها مشکل برطرف نشد با تکنسین مجرب تماس بگیرید

اگر در سیستم دستگاه پکیج ایرادی ایجاد شود، بروی نمایشگر پانل کدهایی به شرح زیر قابل مشاهده است

کد عیب	مدل پکیج	شرح عیب
E1	CF,FF	پرشر سوئیچ آب در وضعیت قطع می باشد. (مدار آن باز است)
E2	CF,FF	عیب شعله یابی (یون) حین کار
E8	CF,FF	ترموستات حدی °C عمل کرده است. (قطع است)
E10	CF	نشست دود به محیط (ترموستات دودکش )
E12,E30,E99	CF,FF	برد الکترونیک معیوب است
E31	CF,FF	ترمیستور مدار شوفاژ اشکال دارد. (اتصال کوتاه است)
E32	CF,FF	ترمیستور مدار شوفاژ اشکال دارد. (مدار آن باز است)
E41	CF,FF	ترمیستور آب گرم مصرفی اشکال دارد. (اتصال کوتاه است)
E42	CF,FF	ترمیستور آب گرم مصرفی اشکال دارد. (مدار آن باز است)
E50	FF	فن خاموش است اما پرشر سوئیچ هوا در وضعیت وصل می باشد.
E51	FF	فن روشن است اما پرشر سوئیچ هوا در وضعیت قطع می باشد.
E81	CF,FF	ترموستات حدی °C قطع کرده است ولی دمای گیری شده توسط ترمیستور طبیعی
E91	CF,FF	نوسان ولتاژ برق (بیشتر از ولت و کمتر از )

**نکته :** هنگامی که سیستم ضد یخ زدگی فعال می شود، نمایشگر پانل علامت **AF** را نمایش می دهد.



دستگاه پکیج به مدت ۲۴ ماه از تاریخ نصب دارای ضمانت می باشد. چنانچه در طول این مدت دستگاه شما دچار نقص فنی گردد، تعمیر و تعویض قطعه آسیب دیده به صورت رایگان توسط شرکت ایران رادیاتور انجام خواهد شد.

#### شرایط ضمانت:

- وجود امضا و مهر سرویسکار مجاز بر روی برگه ی ضمانت نامه.
- فرد یا افرادی به غیر از سرویسکار مجاز نسبت به نصب، دستکاری و تعمیر دستگاه اقدام نکرده باشد.
- تمامی موارد ایمنی بیان شده در دفترچه راهنما، رعایت شده باشد.
- در صورتیکه محل نصب دستگاه بدون اطلاع و نظارت سرویسکار مجاز جابجا شود، از شرایط ضمانت خارج می گردد.
- آسیب بر اثر عواملی از قبیل نوسانات برق ، حوادث طبیعی ( آتش سوزی، سیل، زلزله ) و دیگر اتفاقاتی که مربوط به دستگاه نمی باشد، شامل ضمانت نمی گردد.
- رسوب زدایی و سرویس های دوره ای که به در خواست مشتری صورت می گیرد ، شامل ضمانت نمی گردد.
- کلیه تنظیمات مربوط به اجزاء مدار گاز در کارخانه انجام شده است لذا از دستکاری این اجزاء جداً خودداری نمایید.
- در صورت نیاز به هرگونه تغییر لازم است، تنظیمات توسط سرویسکار مجاز شرکت انجام گردد و پس از تنظیم، مجدداً اجزاء مهر و موم شوند.

نقشه برقی پکیج دیواری

مدل  
L24CF  
L28CF

کاتکورها

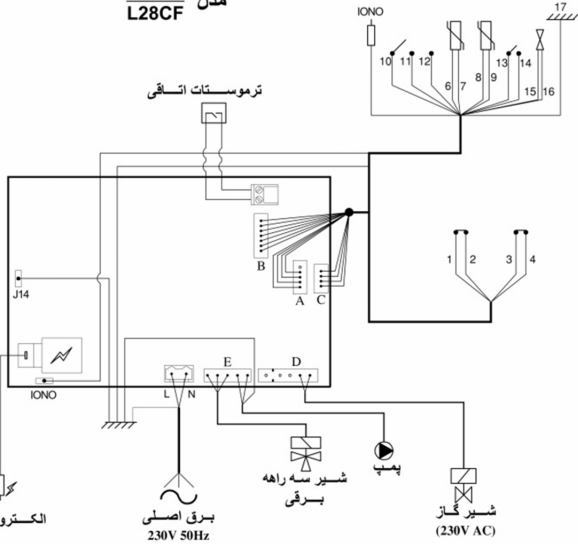
A	B	C
1 2 3 4 5 6 7 8 9 10 11 12	13 14 15 16 17 18 19 20 21 22	23 24 25 26 27
D	E	
18 19 20 21 22	23 24 25 26 27	

A	1-2	ترموستات دمای اضطراری
A	3-4	ترموستات نشت بود
A	5	-
B*	6-7	ترمیستور مدار شوفاژ
B*	8-9	ترمیستور مدار آبگرم مصرفی
B*	10-11-12	سنسور مدار آبگرم مصرفی (فریز سنسید-آبی)
C	13-14	اتصال کوتاه یا پرشر سویچ آب شوفاژ
C	15-16	شیر مدارآبگرم گاز (17V DC)
C	17	ارت شامسی
C	18-19-20	ارت برده
C	21-22	شیر برقی گاز (220V AC)
E**	23-24-25	شیر سه راهه برقی (فریز سنسید-مشکی)
E**	26-27	بمپ

10	آبی	23	مشکی
11	سفید	24	سفید
12	قرمز	25	قرمز

الکتروود جرقه

ترموستات اتفقی



نقشه برقی پکیج دیواری

مدل  
L24FF  
L28FF  
L36FF

کاتکورها

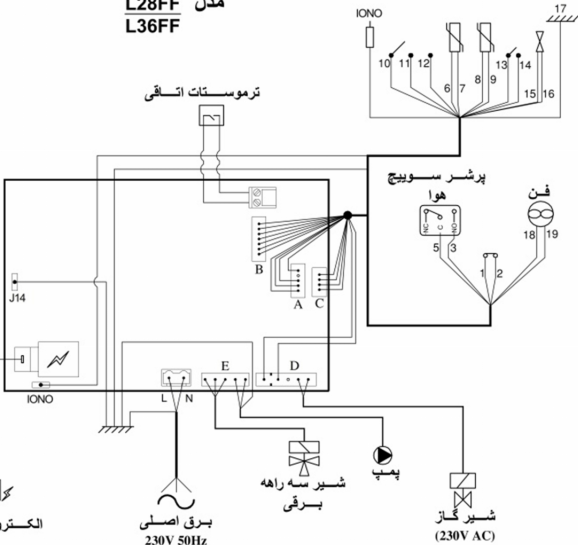
A	B	C
1 2 3 4 5 6 7 8 9 10 11 12	13 14 15 16 17 18 19 20 21 22	23 24 25 26 27
D	E	
18 19 20 21 22	23 24 25 26 27	

A	1-2	ترموستات دمای اضطراری
A	3-5	پرشر سویچ هوا
A	4	-
B*	6-7	ترمیستور مدار شوفاژ
B*	8-9	ترمیستور مدار آبگرم مصرفی
B*	10-11-12	سنسور مدار آبگرم مصرفی (فریز سنسید-آبی)
C	13-14	اتصال کوتاه یا پرشر سویچ آب شوفاژ
C	15-16	شیر مدارآبگرم گاز (17V DC)
C	17	ارت شامسی
C	18-19	ارت برده
C	20	فن
D	21-22	شیر برقی گاز (220V AC)
E**	23-24-25	شیر سه راهه برقی (فریز سنسید-مشکی)
E**	26-27	بمپ

10	آبی	23	مشکی
11	سفید	24	سفید
12	قرمز	25	قرمز

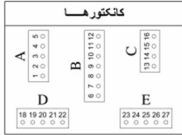
الکتروود جرقه

ترموستات اتفقی



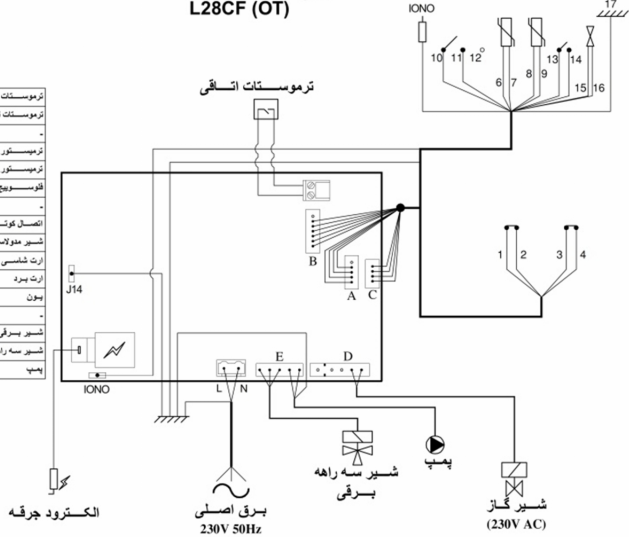
### نقشه برقی پکیج دیواری

مدل  
L24CF (OT)  
L28CF (OT)



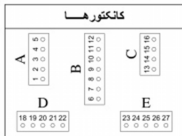
A	1-2	ترموستات دمای اصلی
	3-4	ترموستات نشت دود
	5	-
B	6-7	ترموستور مدار شوفاژ
	8-9	ترموستور مدار آبگرم مصرفی
	10-11	فولسوییچ آبگرم مصرفی
	12	-
C	13-14	اتصال کوتاه یا پرشر سوییچ آب شوفاژ
	15-16	ششور مولداسیون گاز (17V DC)
	17	ارت شامسی
	-	ارت برود
	-	یون
D	18-19-20	-
	21-22	ششور برقی گاز (220V AC)
E*	23-24-25	ششور سه راهه برقی (سلفید - فرمز - مشکی)
	26-27	پمپ

E*	23	مشکی
	24	فرمز
	25	سلفید



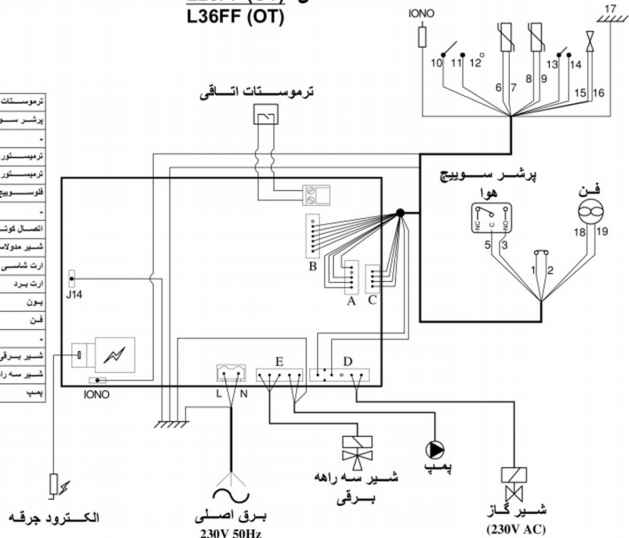
### نقشه برقی پکیج دیواری

مدل  
L24FF (OT)  
L28FF (OT)  
L36FF (OT)



A	1-2	ترموستات دمای اصلی
	3-5	پرشر سوییچ هوا
	4	-
B	6-7	ترموستور مدار شوفاژ
	8-9	ترموستور مدار آبگرم مصرفی
	10-11	فولسوییچ آبگرم مصرفی
	12	-
C	13-14	اتصال کوتاه یا پرشر سوییچ آب شوفاژ
	15-16	ششور مولداسیون گاز (17V DC)
	17	ارت شامسی
	-	ارت برود
	-	یون
D	18-19	فن
	20	-
	21-22	ششور برقی گاز (220V AC)
E*	23-24-25	ششور سه راهه برقی (سلفید - فرمز - مشکی)
	26-27	پمپ

E*	23	مشکی
	24	فرمز
	25	سلفید





کارخانه و دفتر مرکزی

آدرس: رشت-شهر صنعتی - بلوار صنعت یک-خیابان هفتم-کدپستی: ۴۳۳۷۱۸۷۹۶۶

تلفن امور مشتریان : ۱۶۰۰ - ۴۲۱۸۱۰۰۰ (۰۲۱)

w w w . iranradiator . ir