

ایران رادیاتور

به ماد لگرم باشید

راهنمای نصب و راه اندازی پکیج دیواری

K24CF

K24FF



ISO9001

استاندارد مدیریت کیفیت



ISO14001

استاندارد مدیریت زیست محیطی



OHSAS18001

استاندارد مدیریت ایمنی

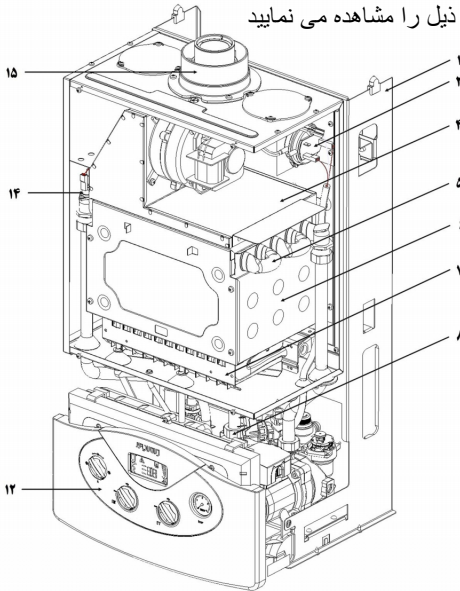


IMS

- توضیحا
-
-
- دودکش
- ترموستات اتاقي
- راه اندازی
- کنترل ها
- بهره برداری
- سرویس و نگهداری
- قطع ایمنی به گازهای احتراق به محید
- توصیه های فنی جهت جلوگیری از یخ ی
- مشخصات فنی پکیج **K24CF,FF**
- عیب یابی
- ضمانت نامه
- نقشه برقی

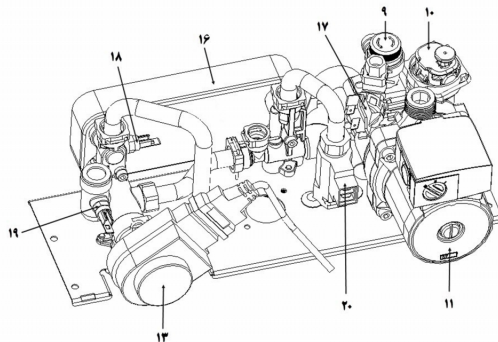
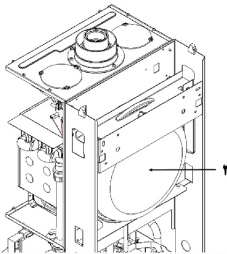
(K24FF)

با باز کردن روکش (کاور جلو) پکیج قطعات ذیل را مشاهده می نمایید



- شاسی
- پرشر سوئیچ هوا
-
- هود به همراه فن مکند
- مبدل اصلی
- محفظه احتراق
- مشعل (برنر) چند تیغه ای شامل:
 - مانیفولد با ژیکلورهای گاز
 - الکتروود جرقه
 - الکتروود یون
- قسمت مربوط به گاز شامل:
 - یک شیر برقی ایمنی (مدولار تناسبی)
 - دو عدد شیر برقی کنترل

شکل -

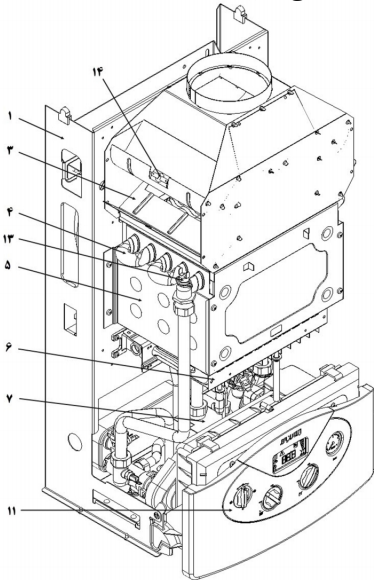


شکل -

- شیر اطمینان
- شیر اتوماتیک هواگیری
-
-
- موتور الکتریکی شیر سه راهه
- قطع ایمنی بر اثر بالا رفتن بیش از حد دما
- فلنج آلومینیومی دودکش
- گرم مصرفی از نوع صفحه ای
- پرشر سوئیچ فشار آب (سیستم شوفاژ)
- ترمیستور مدار آبگرم مصرفی
- ترمیستور مدار شوفاژ
- سوئیچ آبگرم مصرفی

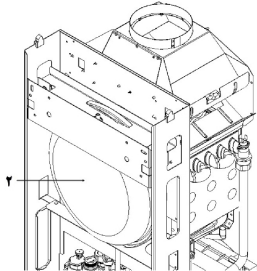
(K24CF)

با باز کردن روکش (کاور جلو) پکیج قطعات ذیل را مشاهده می نمایید

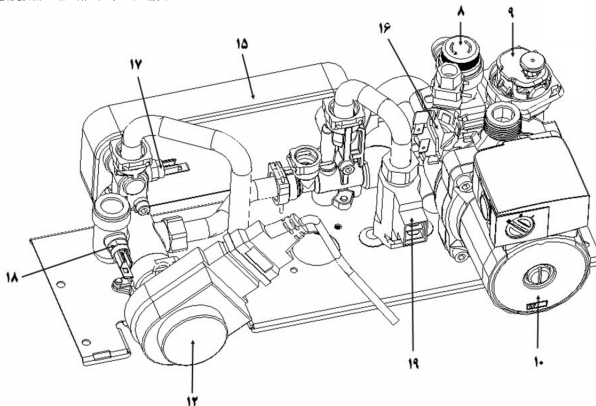


- شاسی
-
- هود (کلاهک تعدیل مکش)
- بدل اصلی
- محفظه احتراق
- مشعل (برنر) چند تیغه ای شامل:
 - مانیفولد با یگورهای گاز
 - الکتروود جرعه
 - الکتروود یون

- قسمت مربوط به گاز شامل:
 - یک شیر برقی ایمنی (مدولار تناسبی)
 - دو عدد شیر برقی کنترل
 - شیر اطمینان مدار شوقاژ
 - شیر اتوماتیک هواگیری
-
-



- موتور الکتریکی شیر سه راهه
- قطع ایمنی بر اثر بالا رفتن بیش از حد دما
- قطع ایمنی بر اثر نشت دود به محیط (ترموستات دودکش)
- گرم مصرفی از نوع صفحه ای
- پرشر سوئیچ فشار آب (سیستم شوقاژ)
- ترمیستور مدار آبگرم مصرفی
- ترمیستور مدار شوقاژ
- فلوسوئیچ آبگرم مصرفی



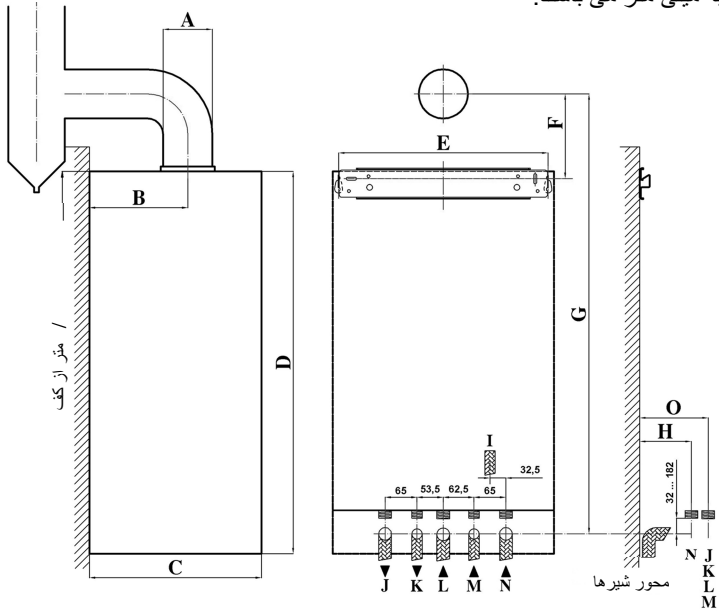
شکل -

I: خروجی شیر اطمینان ("G1/2")		K: خروجی گرم مصرفی ("G1/2")		M: آب سرد ورودی ("G1/2")	
: J ("G3/4")		: L ("G3/4")		: N ("G3/4")	
(kg)		(HxWxD) (mm)			
K24CF	۲۵	۷۲۰×۴۰۰×۳۴۰			
K24FF	۲۹				

D : W : H :

	A	B	C	D	E	F	G	H	O
K24CF	۱۲۵	۲۱۰	۳۴۰	۷۲۰	۳۲۵	۴۱۰	۱۰۶۰-۱۲۱۰	۱۰۵	۱۴۷
K24FF	۱۰۰	۱۸۵				۲۴۰	۹۰۰-۱۰۵۰		

* ابعاد به میلی متر می باشند.



شکل

:

این پکیج ها عمل مکش هوا و تخلیه محصولات احتراق طریق دودکش می پذیرد. این دستگاه مجهز به یک فن مکنده می باشد که پس از نصب دودکش بر روی آن، هوای لازم برای احتراق را از فضای آزاد به دستگاه می رساند و گازهای ناشی از احتراق را نیز به فضای آزاد هدایت می کند.

:

- حداقل فضای نصب متر مکعب باشد.
- دستگاه باید در جایی نصب شود که حداقل سطح پنجره جهت دریافت هوای تازه /
- محل مذکور باید مستقیماً با فضای خارج در ارتباط باشد و یا از طریق فضای دیگری به بیرون راه داشته باشد. ابعاد دریچه های مخصوص ورود هوا برای احتراق باید مطابق با استانداردهای فنی باشد.

:

- دستگاه در فضای باز نصب نگردد و در معرض کوران شدید هوا نباشد.
- حداقل فاصله جلو دستگاه تا دیوار سانتی متر باشد.
- کف دستگاه از سطح زمین حداقل یک متر ارتفاع داشته باشد.
- دستگاه را بالای وسایل گرماساز نظیر اجاق گاز یا هر وسیله ای که بخار چرب تولید می کند قرار ندهید. (حداقل فاصله افقی سانتی متر، رعایت شود)
- حداقل فاصله از دیوار یا کابینت جانبی سانتی متر و از کابینت پایین سانتی متر باشد.
- مطمئن شوید که دیوار و رولپلاک تحمل وزن پکیج را دارد. (کیلوگر)
- محل نصب باید دارای کف شور فاضلاب با شیب بندی مناسب جهت خروج آب ناشی از تعمیرات یا باز شدن شیر اطمینان دستگاه باشد.

سیستم لوله کشی آبگرم مصرفی :

- از افت زیاد فشار اجتناب نمایید.
- اگر سختی آب از (PPM) بیشتر است از سختی گیر استفاده نمایید.
- در حالتی که از شیر یک طرفه استفاده شده است به کار بردن منبع انبساط برای آبگرم مصرفی لازم است.

سیستم حرارت مرکزی (شوفاژ):

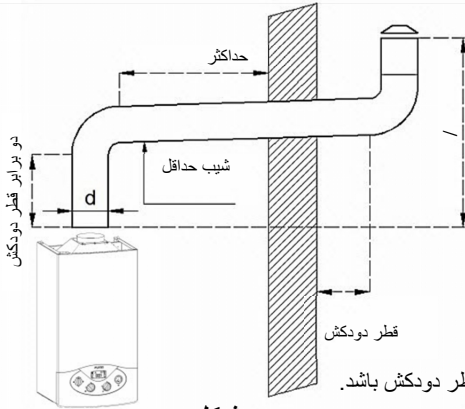
- هنگام طراحی سیستم لوله کشی شوفاژ حداقل دبی را لیتر در ساعت در حالت بسته بودن شیرهای ترموستاتیک در نظر بگیرید.
- چون احتمال وجود خاک و ذرات دیگر در سیستم لوله کشی شوفاژ زیاد است، توصیه می شود قبل از نصب دستگاه درون لوله های فوق شستشو گردد.
- توصیه می شود در مسیر برگشت شوفاژ به دستگاه از فیلتر مناسب استفاده شود. (یک عدد صافی در کیسه اتصالات موجود می باشد.)

جلوگیری از خوردگی:

- هنگام استفاده از فلزات مختلف در لوله کشی خوردگی اتفاق می افتد. برای اجتناب از این مشکل استفاده از موارد بازدارنده (محافظ) توصیه می شود. اگر آب اصلاح شده باشد، دقت لازم را بنمایید که آب خورنده نباشد. در لوله کشی قدیمی از یک صافی در قسمت مکش و در پایین ترین محل استفاده نمایید و ا انجام دهید.

نصب دودکش -

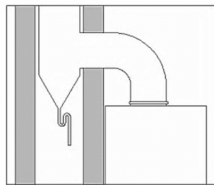
دودکش مدل بدون فن:



شکل

- دستگاه را تا آنجا که ممکن است نزدیک به مجرای خروجی دودکش نصب نمایید.
- در استفاده از دودکش حداقل و حداکثر اندازه های ذکر شده در شکل رعایت گردد.
- حداقل قطر دودکش / سانتی متر .
- طول قسمت عمودی دودکش بلافاصله بعد از دستگاه دو برابر قطر دودکش .
- حداکثر طول افقی دودکش یک متر و با شیب % رویه بالا باشد.

- طول افقی خارج شده از دیوار حداقل دو برابر قطر دودکش باشد.
- دودکش مجهز به کلاهک باشد.
- دودکش تحت هیچ شرایطی مسدود نباشد.
- دودکش باید ثابت و محکم باشد و در برابر باد، بخار آب و عوامل مکانیکی دیگر مقاوم باشد.
- دودکش باید با عایق مناسب پوشانده شود.
- مطابق شکل از یک سیفون استفاده نمایید تا تقطیر بخار آب گازهای حاصل از احتراق وارد دستگاه نشود.



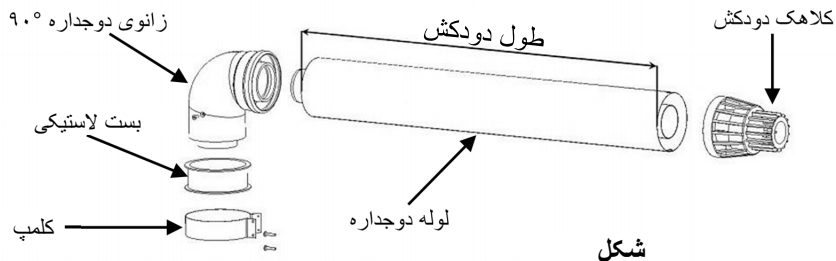
شکل

تذکر: این دستگاه مجهز به نوعی ترموستات ایمنی می باشد که روی کلاهک تعدیل (هود) نصب شده است. این ترموستات ایمنی خروج دودکش تضمین می کند. غیر این صورت دستگاه به اتوماتیک خاموش می شود. برای حفظ ایمنی این ترموستات باید باشد و از یک سره کردن و یا خارج نمودن آن از سیستم اکیدا خودداری گردد.

دودکش مدل فن دار:

- دودکش دستگاه:** این دستگاه توسط دودکش دوجداره مخصوص که از دو لوله هم محور ساخته شده است، نصب می شود، این دودکش، هوای لازم برای احتراق را از طریق لوله خارجی از فضای آزاد به دستگاه رسانده و گازهای ناشی از احتراق را از طریق لوله داخلی به فضای آزاد هدایت می کند.
- در این مدل، از دودکش های دوجداره با قطر - میلی متر استفاده می گردد، لوله - میلی متر در یک کارتن به صورت دست کامل شامل زانوی آلومینیومی دوجداره درجه، لوله دوجداره به طول میلی متر و کلاهک دودکش دوجداره می باشد که می تواند در هنگام نصب دستگاه مورد استفاده قرار گیرد. (شکل)

توجه : پکیج باید با ملحقات ارائه شده توسط شرکت نصب گردد.
 ضمناً جهت آگاهی از سایر روش های نصب، می توانید با دفتر خدمات پس از فروش تماس حاصل فرمایید.
تذکر : جهت نصب دستگاه حتماً از اتصالات دودکش استاندارد ارائه شده استفاده نموده و دودکش را به بیرون ساختمان هدایت نمایید و از استفاده از هرگونه اتصالات غیر استاندارد جداً خودداری فرمایید.



- با توجه به طول دودکش بر حسب متر، فلنج تنظیم دود از جدول ذیل استخراج و مطابق شکل

	قطر داخلی فلنج تنظیم دود (میلیمتر)		
	طول دودکش	طول دودکش <	طول دودکش <
K24FF			بدون فلنج تنظیم دود

نکته : هر زانوی درجه و درجه در مسیر، به ترتیب به عنوان / متر لوله در نظر گرفته می شود.



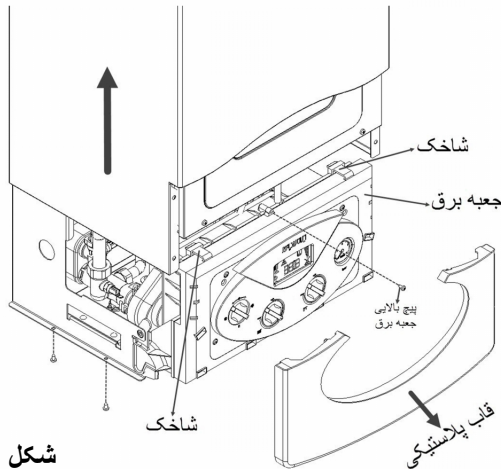
موارد ایمنی

- پریز برق مناسب و سیم اتصال زمین در دسترس باشد.
- از دودکش استاندارد، ثابت و محکم با عایق بندی مناسب استفاده شود.
- اطمینان از باز بودن مجاری دودکش و اطمینان از اتصال کامل و صحیح دودکش
- مهار دودکش و حصول اطمینان از جدا نشدن لوله دودکش از وسیله گاز سوز
- خودداری از هر نوع تغییر و تبدیل در اجزا و قطعات دستگاه مگر توسط سرویسکار مجاز

ترموستات اتاقی -

:

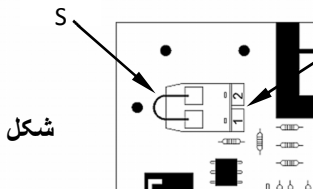
- دسترسی به اتصالات الکتریکی کاور و باز کردن جعبه برق در قسمت پشت پانل امکان پذیر می باشد و به شرح زیر قابل اقدام است:
- قاب پلاستیکی را مطابق شکل از محل خود خارج کنید.
- چهار عدد پیچ زیر کاور و کاور را به صورت عمودی و به سمت بالا خارج نمایید.
- با آزاد نمودن شاخک های جعبه برق و باز نمودن پیچ بالایی آن مطابق شکل محل نصب ترموستات اتاقی در دسترس خواهد بود.
- کابل برق اصلی به صورت سه رشته و ولت تک فاز است که دارای سیم های فاز و نول زمین بوده و همراه دستگاه می باشد.
- برای اتصال کابل ترموستات اتاقی به دستگاه طول اضافی به اندازه سانتی متر به صورت آزاد در نظر بگیرید.



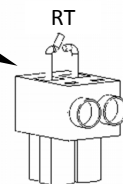
شکل

اتصال ترموستات اتاقی:

- برق اصلی و سیم اتصال زمین با کابل همراه دستگاه وصل می شود.
- سیم کشی پکیج براساس عدم استفاده از ترموستات اتاقی انجام شده است.
- سیم ارتباطی S روی فیش C وصل شده است. برای اتصال ترموستات اتاقی سیم ارتباطی S را برداشته و ترموستات را بین ترمینال وصل نمایید.
- سیم اتصال زمین مربوط به ترموستات اتاقی به ترمینال ارت در تابلو برق وصل می شود.
- فیش اتصال C را در محل خود متصل نمایید.



شکل



شکل

پر کردن با آب

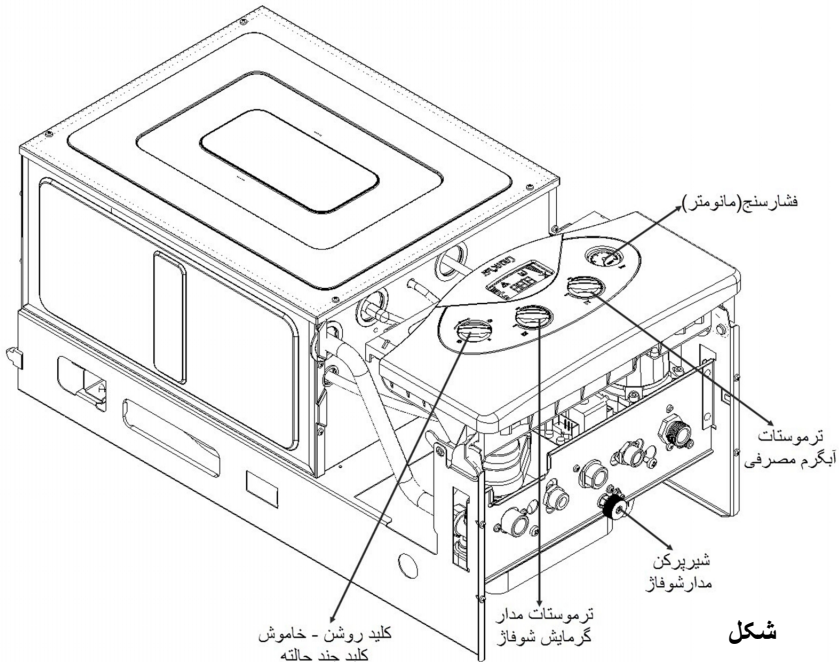
گرم مصرفی

- آب سرد ورودی به دستگاه را باز نمایید.
- سیستم آب مصرفی را با باز کردن شیر آبگرم مصرفی هواگیری نمایید.

- شیر پرکن را باز نمایید (شکل) تا زمانی که عقربه فشارسنج (مانومتر) در محدوده الی / (bar) قرار گیرد ، سپس شیر پرکن را ببندید.
- در این حالت سیستم را هواگیری نمایید. پس از هواگیری در صورت مشاهده افت فشار به زیر محدوده مشخص شده مجدداً با استفاده از شیر پرکن مدار را شارژ نمایید.
- توجه:** هنگام شارژ مدار شوماژر دقت فرمایید که پکیو وضعیت (0) .
- . (کلید روشن - باید در

سیستم گازسانی

- شیر دستی گاز را باز کنید.
- از عدم نشست گاز در تمام طول مسیر اطمینان حاصل نمایید.
- مسیر گازسانی را هواگیری نمایید.



تنظیم:

انتخاب حالت کنترل:

ای کارکرد بدون ترموستات اتاقی سیم ارتباطی S روی فیش C را وصل نمایندید. (شکل)

کارکرد با ترموستات اتاقی:

سیم ارتباطی S برداشته شده و ترموستات اتاقی (RT) وصل می شود.
ترموستات اتاقی، مشعل و پمپ سیرکولاسیون را قطع و وصل می کند. (شکل)

انتخاب نحوه عملکرد مشعل:

با ورود به حالت تنظیمات می توان پارامترهای مندرج در جدول زیر را در محدوده مشخص شده تغییر داد:

تنظیمات کارخانه		
	کزییم ظرفیت حرارتی پکیج	% -
	تنظیم اشتعال اولیه مشعل	% -
	تاخیر در اشتعال مجدد در حالت شوفاژ	ثانیه -

برای ورود به حالت تنظیمات به ترتیب زیر اقدام گردد :

- ۱- کلید روشن - (- شکل) (*) قرار دهید.
- ۲- خیلی سریع کلید فوق را به حالت صفر (0) به حالت تابستان برگردانید.
- ۳- مرحله دوم را بار تکرار کنید و در مرحله کلید را در وضعیت صفر (0) قرار دهید .

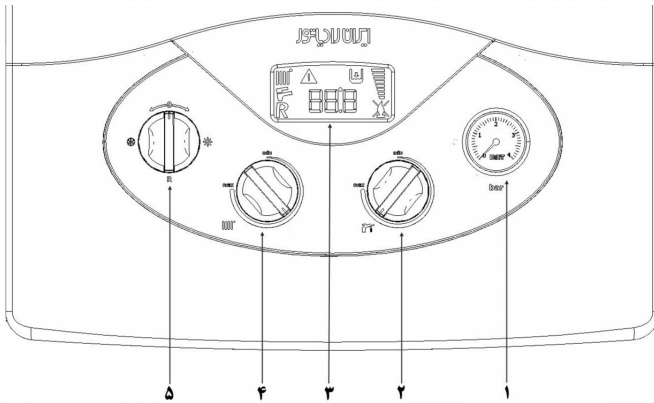
در این هنگام به روی صفحه نمایشگر علامت زیر ظاهر می حالت تنظیمات می باشد.



جلوی حرف P های قابل تنظیم می باشد
مصرفی (شماره - شکل) بین تغییر می نماید. براساس نیاز، انتخاب نمایندید.

نکته: به ترتیب برای تنظیم ماکزییم ظرفیت حرارتی پکیج و تنظیم اشتعال اولیه مشعل معرفی شده اند.

کلید روشن - (- شکل) ر دهید.
آخرین مقدار ذخیره شده در حافظه نشان داده می شود که با چرخاندن ترموستات مدار گرمایش شوفاژ می توان آن را تغییر داد. پس از تغییر کلید روشن - را به حالت (0) بچرخانید تا مقدار جدید ذخیره شود.
برای خروج از حالت تنظیمات خیلی سریع کلید روشن - خاموش را به وضعیت راه اندازی مجدد (R) (شکل -) بچرخانید.



صفحه کنترل: شکل ۱۲

۱- مانومتر (فشارسنج): نشان دهنده فشار مدار شوفاژ

۲- گرم مصرفی

۳- نمایشگر

نماد عملکرد پکیج در حالت می باشد، در حین درخواست گرمایش سیستم شوفاژ این علامت به طور چشمک زن هر یک ثانیه ظاهر می شود.

نماد روشن بودن مشعل و تشکیل شعله می باشد.

این است که فرآیند شعله یابی (یون) با اشکال مواجه است.

نمایشگر میزان شعله

این نماد در حین درخواست آبگرم مصرفی به طور چشمک زن هر یک ثانیه ظاهر می شود.

خطا در سیستم

به دلیل عدم سرویس دهی پکیج، راه اندازی مجدد (Reset) بایستی انجام شود.

کمبود فشار آب (سیستم شوفاژ)

نمایه های عددی (دما، کد خطا و . . .)

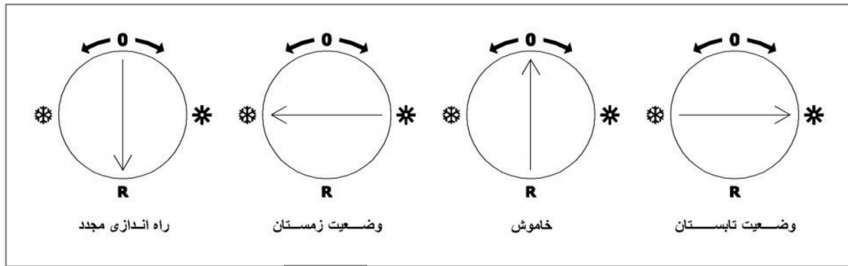
عدد سه رقمی برای نمایش دما استفاده می شود به طوری که:

(Stand by)- دمای شوفاژ را نمایش می دهد.

حین درخواست گرمایش شوفاژ- دمای مطلوب کاربر برای سیستم گرمایش شوفاژ را نمایش می دهد.

حین درخواست آبگرم مصرفی- دمای مطلوب کاربر برای آبگرم مصرفی را نمایش می دهد.

۴- ترموستات مدار گرمایش شوفاژ



شکل

(پکیج در وضعیت تابستانی ال است، که در این وضعیت تنها گرم مصرفی مهیا می باشد، توجه داشته باشید که هنگامی که پکیج در این وضعیت در حال سرویس دهی است شیرهای رفت و برگشت مدار گرمایش شופاژ بسته باشند.

(پکیج خاموش است و هیچ گونه سرویس گرمایشی توسط پکیج ارائه نمی شود، تنها سیستم ضدیخ زدگی فعال می باشد، توجه داشته باشید که در این حالت برق اصلی به دستگاه وصل می باشد.

(پکیج در وضعیت زمستانی فعال است که در این وضعیت سیستم گرمایش شופاژ و سیستم آبگرم مصرفی توسط دستگاه مهیا می باشند.

(راه اندازی مجدد، به دلایل مختلفی ممکن است که برد الکترونیک و در نتیجه دستگاه پکیج از سرویس دهی خارج شود به عنوان مثال اگر برد الکترونیک به دلیل نبود شعله غیر فعال شود، کلید کنترل مربوطه را در این وضعیت قرار داده و سپس آن را در وضعیت دلخواه قرار دهید تا راه اندازی مجدد.

وضعیت خاموش

- (0) که خدمات گرمایش شופاژ و آبگرم مصرفی توسط پکیج ارائه نمی شود در نمایشگر نماد زیر قابل مشاهده است :



بهره برداری:

- شیر دستی اصلی گاز را باز نموده و کلید اصلی برق را وصل نمایید.
- بررسی نمایید که فشار کافی در مدار شופاژ وجود دارد (/ / (bar) در غیر اینصورت را مطالعه نمایید.
- شیر دستی گاز دستگاه را باز نمایید، دستگاه پکیج آماده کار است.

راه اندازی مدار آب :

- به منظور روشن کردن صحیح مشعل، مراحل زیر را دنبال کنید :
- (دو شاخه را به پریز برق وصل کنید. (پریز برق (.
- (شیر گاز را باز کنید.
- (کلید روشن - (شکل -) دستگاه را مطابق با فصل و نیاز خود در وضعیت تابستانی (*) یا زمستانی (*) قرار دهید.
- (برای روشن کردن مشعل تات مدار گرمایش شופاژ (شماره - شکل) یا آبگرم مصرفی (شکل -) را بچرخانید.
- برای افزایش دما ترموستات مربوطه را در جهت گردش عقربه های ساعت و برای کاهش دما آن را در جهت خلاف گردش عقربه های ساعت بچرخانید.

در وضعیت تابستانی (*)، تنها زمانی پمپ و مشعل شروع به کار می کنند که حداقل یکی از شیرهای آب مصرفی باز شود.

- در ابتدا این احتمال وجود دارد که هوای داخل لوله های گاز مانع روشن شدن فوری مشعل شود که این امر ممکن است باعث اختلال در راه اندازی پکیج شود، لذا تحت چنین شرایطی توصیه می شود که م کردن مشعل را تکرار نموده تا گاز به مشعل برسد و کلید روشن - (شکل -) پانل را به ثابته در وضعیت راه اندازی مجدد قرار دهید.

تنظیم دمای مدار آبگرم مصرفی

شیر گاز دارای یک مدولاتور (متعادل کننده) الکتریکی شعله می باشد که تابع تنظیمات ترموستات آب مصرفی (شکل -) و مقدار آبگرم خارج شونده از شیرهای آبگرم مصرفی می باشد، این سیستم الکتریکی طوری عمل می کند که حتی به ازای مقادیر کم آبگرم خروجی از پکیج، دمای آن را ثابت نگه می-

وقتی یکی از شیرهای آبگرم مصرفی ب می شود، نمایشگر پانل دمای آبگرم مصرفی خروجی را نشان می-دهد که برای افزایش دمای آب، ترموستات مربوطه (شکل -) را در جهت گردش عقربه های ساعت و برای کاهش دما، آن را در جهت خلاف گردش عقربه های ساعت بچرخانید.

تنظیم دمای مدار گرمایش شوفاژ:

سیستم گرمایش شوفاژ برای کنترل و ثبات دمای اتاق باید به یک ترموستات اتاقی مجهز باشد در مواردی که ترموستات اتاقی نصب نمی شود، دمای اتاق توسط ترموستات مدار گرمایش شوفاژ (شکل -) تنظیم و کنترل می شود.

هنگام عملکرد پکیج در حالت گرمایش شوفاژ، نمایشگر پانل دمای مدار گرمایش شوفاژ را نشان می دهد که برای افزایش دما ترموستات مربوطه (شکل -) را در جهت گردش عقربه های ساعت و برای کاهش دما آن را در جهت خلاف گردش عقربه های ساعت بچرخانید.

سیستم (متعادل کننده) الکتریکی شعله تنظیم ورودی به () این امکان فراهم می کند که پکیج به دمای تنظیم شده توسط ترموستات مدار گرمایش شوفاژ برسد.

خاموش کردن موقت دستگاه:

اگر کلید روشن - (شکل -) پانل در وضعیت (0) قرارگیرد جریان برق به دستگاه و مسیر آب و گاز به سیستم نیز باز ، پکیج بوسیله سیستم های ی می :

- سیستم ضد یخ زدگی:

از آنجایی که تخلیه آب مدار گرمایش و پرکردن مجدد آن به دفعات، تدریجاً باعث تشکیل رسوب داخل پکیج و همچنین سایر اجزای سیستم گرمایش می شود توصیه می شود که حتی الامکان از تخلیه کامل سیستم خودداری کنید، از طرفی در فصل زمستان و در مواقعی که پکیج مورد استفاده قرار نمی گیرد این امکان وجود دارد که سیستم با خطر یخ زدگی مواجه شود.

سیستم الکترونیک این پکیج دارای مکانیزمی جهت حفاظت از یخ زدگی می باشد به طوری که با رسیدن درجه حرارت آب داخل مدار گرمایش به کمتر درجه سانتیگراد پمپ فعال می شود و اگر درجه حرارت آب به درجه سانتیگراد و کمتر کاهش یابد آنگاه مشعل هم روشن می گردد و درجه حرارت آب را به سطح ایمن یعنی درجه سانتیگراد می رساند تا از یخ زدن آب داخل مدار گرمایش جلوگیری نماید.

لازم به ذکر است که سیستم ضد یخ زدگی در حالی فعال است که :

-
- شیر ورودی گاز باز باشد
- فراهم باشد
- مسیر انشعابات پکیج مسدود نباشد

نکته : هنگامی که این سیستم فعال می شود، علامت AF روی نمایشگر پانل ظاهر می شود.

- سیستم ضد گریپاژ پمپ:

درخواست گرمایش شوقاژ و یا آبگرم مصرفی به مدت ساعت پمپ به طور خودکار به مدت چند ثانیه روشن می شود تا از گریپاژ پمپ جلوگیری گردد. لازم به ذکر است که برای فعال بودن این مکانیزم برق دستگاه باید وصل باشد.

شیر اطمینان هیدرولیک (مدار گرمایش شوقاژ):

این قطعه هت ایمنی مدار گرمایش شوقاژ می باشد و به محض اینکه فشار مدار مربوطه از بیشتر شود این شیر عمل تخلیه را انجام داده و فشار سیستم کاهش می یابد. شیر اطمینان باید توسط شلنگ به محل تخلیه مناسب هدایت شود.

قطع کامل دستگاه پکیج:

برای قطع کامل دستگاه بایستی کابل برق اصلی را از پریز جدا کرده و شیر دستی گاز را ببندید.

- سرویس و نگهداری

سرویس و نگهداری سالیانه دستگاه از حیث کنترل رسوب آب و تمیز نمودن صافی، همچنین کنترل کارکرد بهینه و تنظیم دستگاه، توسط نمایندگان مجاز شرکت ضروری است، ضمناً سرویس و نگهداری سالیانه مشمول گارانتی نمی باشد.

- قطع ایمنی به لحاظ نشت گازهای احتراق به محیط

فن، بر روی قسمت هود دستگاه پکیج ترموستات دود قرار دارد که با وجود مانع در مسیر دودکش جریان گاز به پکیج قطع می شود، پکیج از کار می افتد و نمایشگر پانل علامت خطای "E10" نشان می دهد.

قابل توجه: اگر دستگاه به طور مرتب قطع کند، اشکال دودکش باید برطرف شود. دودکش باید توسط یک متخصص بررسی شود، زیرا ممکن است به طور کامل و یا قسمتی از آن مسدود باشد اطمینان حاصل نمایید که هوای تازه برای احداً تامین می شود.

توجه: قطع ایمنی دودکش (ترموستات دودکش) را نباید از مدار جدا یا یکسره نمود. در صورت خراب شدن این قطعه فقط از نوع اصلی آن استفاده نمایید.

در مدل فن دار، به دلیل وجود فن مکنده، محصولات احتراق به صورت اجباری از مسیر دودکش خارج شده و ت بروز هرگونه مشکلی در کارکرد فن، دستگاه خاموش شده و توسط نمایشگر پانل علامت خطای "E51" نمایش داده می شود.

- توصیه های فنی جهت جلوگیری از یخ زدگی

سیستم آبگرم مصرفی:

سیستم آبگرم مصرفی را با بستن آب سرد ورودی می توان تخلیه نمود.

- شیر آبگرم را باز نمایید.
- مهره مربوط به آب سرد ورودی را شل نمایید.

سیستم شوفاژ:

یکی از روش های زیر را برای جلوگیری از یخ زدگی می توانید بکار ببرید:

- سیستم شوفاژ را تخلیه نمایید.
- به سیستم شوفاژ یک ماده ضد یخ مخصوص اضافه نمایید. (از ضد یخ مخصوص اتومبیل استفاده نشود)
- حالت حداقل ظرفیت روشن نگه دارید، این عمل با تنظیم ترموستات اتاقی بین درجه سانتیگراد انجام می شود.

- مشخصات فنی پکیج مدل K24CF/FF

مقادیر	خصات
- / (kW)	ظرفیت حرارتی ورودی
- / (kW)	ظرفیت حرارتی خروجی
/ - (kW)	ماکزیم فشار مدار شوفاژ
(bar)	ماکزیم دمای مدار شوفاژ
° C	مینیم دمای مدار شوفاژ
° C	فشار تخلیه شیر اطمینان مدار شوفاژ
(bar)	ظرفیت - فشار اولیه
لیتر (bar) /	ظرفیت حرارتی اسمی آبگرم مصرفی T= °C
کیلووات (kW)	دبی جریان آبگرم مصرفی با اختلاف دمای °C (T= °C)
/ لیتر در دقیقه (L/min)	ماکزیم فشار گرم مصرفی
(bar)	گرم مصرفی
(bar) /	حداقل دبی آبگرم مصرفی
/ لیتر ر دقیقه (L/min)	
%	
%	
تر مکعب در ساعت (m³/h)	میزان هوای تازه مورد نیاز احتراق
°C	دمای متوسط محصولات احتراق
(g/s) گرم در ثانیه	دبی جرمی محصولات احتراق
هرتز ، تک فاز	جریان برق
:	
: ماکزیم	فیوز
IP	حفاظت الکتریکی

اشکال	علت	راه حل
پکیج روشن نمی شود	گاز وجود ندارد برق وجود ندارد	بررسی های لازم را انجام دهید (گاز- آب- کلید برق- فیوزها و غیره)
	وجود هوا در لوله گاز	هنگام خاموشی طولانی مدت اتفاق می افتد (به قسمت ۶ مراجعه نمایید)
	قطع ترموستات اتاقی	ترموستات را تنظیم نمایید
هنگام وجود اشکال در کارکرد دستگاه، نمایشگر پانل علامت بروز خطا در سیستم را نشان می دهد، اگر با راه اندازی مجدد اشکال برطرف نگردید به تکنسین مجرب مراجعه نمایید		چند دقیقه صبر نمایید راه اندازی مجدد را انجام دهید(قسمت ۷، بخش ۵-د) علامت وجود خطا حذف شده و اشتعال مجدد آغاز می شود
صدا در مدار گرمایش	وجود هوا در سیستم و یا فشار کم	مدار گرمایش را هواگیری نمایید و با پرکردن آن فشار را بالا ببرید (قسمت ۶)
رادیاتورها در تابستان گرم می شود	چرخش آب به صورت طبیعی (نیروی ترموسیفون) در رادیاتورها	در تابستان شیرهای رفت رادیاتورها را ببندید و در شروع فصل سرما آنها را باز کنید

اگر با ارائه این راه حل ها مشکل برطرف نشد با تکنسین مجرب تماس بگیرید

اگر در سیستم دستگاه پکیج ایرادی ایجاد شود، بر روی نمایشگر پانل کدهایی به شرح زیر قابل مشاهده است

کد عیب	مدل پکیج	شرح عیب
E1	CF,FF	پرشر سوئیچ آب در وضعیت قطع می باشد. (مدار آن باز است)
E2	CF,FF	عیب شعله یابی (یون) حین کار
E8	CF,FF	ترموستات حدی C ^{10.5} عمل کرده است. (قطع است)
E10	CF	نشت دود به محیط (ترموستات دودکش قطع است)
E12,E30,E99	CF,FF	برد الکترونیک معیوب است
E31	CF,FF	ترمیستور مدار شوفاژ اشکال دارد. (اتصال کوتاه است)
E32	CF,FF	ترمیستور مدار شوفاژ اشکال دارد. (مدار آن باز است)
E41	CF,FF	ترمیستور آبگرم مصرفی اشکال دارد. (اتصال کوتاه است)
E42	CF,FF	ترمیستور آبگرم مصرفی اشکال دارد. (مدار آن باز است)
E50	FF	فن خاموش است اما پرشر سوئیچ هوا در وضعیت وصل می باشد.
E51	FF	فن روشن است اما پرشر سوئیچ هوا در وضعیت قطع می باشد.
E81	CF,FF	ترموستات حدی C ^{10.5} قطع کرده است ولی دمای اندازه گیری شده توسط ترمیستور طبیعی است
E91	CF,FF	نوسان ولتاژ برق (بیشتر از ۲۶۰ ولت و کمتر از ۱۶۰ ولت)

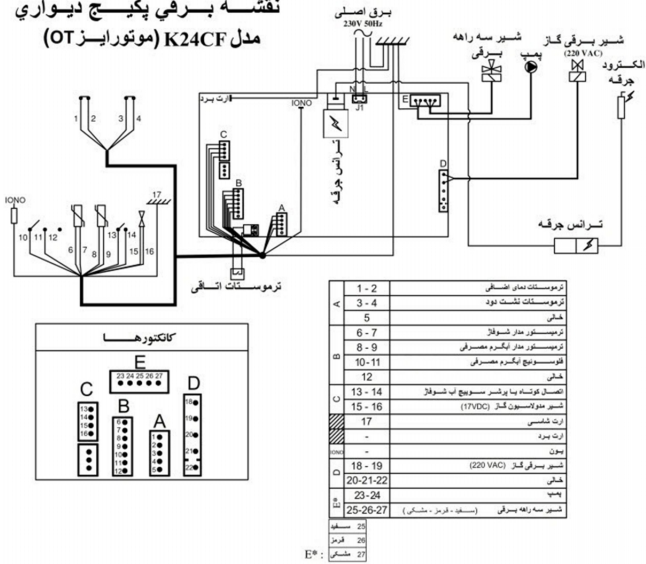
نکته : هنگامی که سیستم ضد یخ زدگی فعال می شود، نمایشگر پانل علامت **AF** را نمایش می دهد.

دستگاه پکیج به مدت ۲۴ ماه از تاریخ نصب دارای ضمانت می باشد. چنانچه در طول این مدت دستگاه شما دچار نقص فنی گردد، تعمیر و تعویض قطعه آسیب دیده به صورت رایگان توسط شرکت ایران رادیاتور انجام خواهد شد.

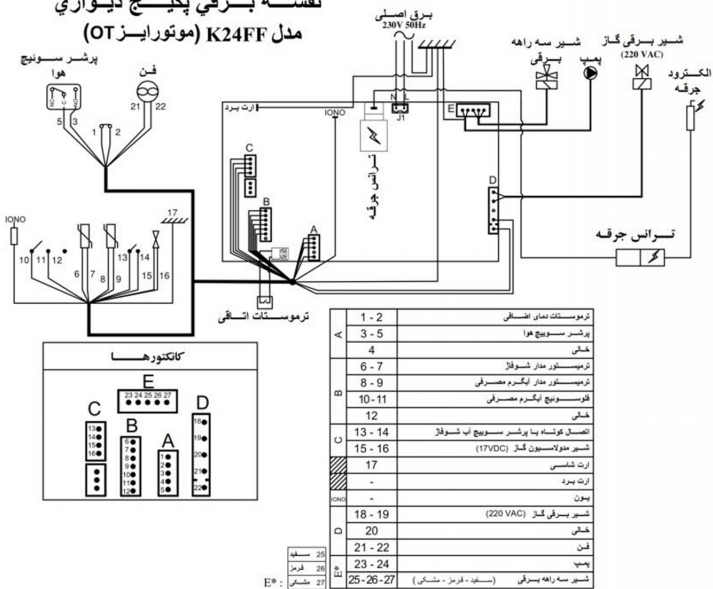
شرایط ضمانت:

- وجود امضا و مهر سرویسکار مجاز بر روی برگه ی ضمانت نامه.
- فرد یا افرادی به غیر از سرویسکار مجاز نسبت به نصب، دستکاری و تعمیر دستگاه اقدام نکرده باشد.
- تمامی موارد ایمنی بیان شده در دفترچه راهنما، رعایت شده باشد.
- در صورتیکه محل نصب دستگاه بدون اطلاع و نظارت سرویسکار مجاز جابجا شود، از شرایط ضمانت خارج می گردد.
- آسیب بر اثر عواملی از قبیل نوسانات برق ، حوادث طبیعی (آتش سوزی، سیل، زلزله) و دیگر اتفاقاتی که مربوط به دستگاه نمی باشد، شامل ضمانت نمی گردد.
- رسوب زدایی و سرویس های دوره ای که به در خواست مشتری صورت می گیرد ، شامل ضمانت نمی گردد.
- کلیه تنظیمات مربوط به اجزاء مدار گاز در کارخانه انجام شده است لذا از دستکاری این اجزاء جداً خودداری نمایید.
- در صورت نیاز به هرگونه تغییر لازم است، تنظیمات توسط سرویسکار مجاز شرکت انجام گردد و پس از تنظیم، مجدداً اجزاء مهر و موم شوند.

نقشه برقی پکیج دیواری
مدل K24CF (موتورایز-OT)



نقشه برقی پکیج دیواری
مدل K24FF (موتورایز-OT)





کارخانه و دفتر مرکزی

آدرس: رشت-شهر صنعتی - بلوار صنعت یک-خیابان هفتم-کدپستی: ۴۳۳۷۱۸۷۹۶۶

تلفن امور مشتریان : ۱۶۰۰ - ۴۲۱۸۱۰۰۰ (۰۲۱)

w w w . iranradiator . ir