

# ایران رادیاتور

به ماد لگرم باشید

راهنمای نصب و راه اندازی پکیج دیواری

**E24CF**

**M24CF**

**E24FF**

**M24FF**



**ISO9001**

استاندارد مدیریت کیفیت



**ISO14001**

استاندارد مدیریت زیست محیطی



**OHSAS18001**

استاندارد مدیریت ایمنی



**IMS**

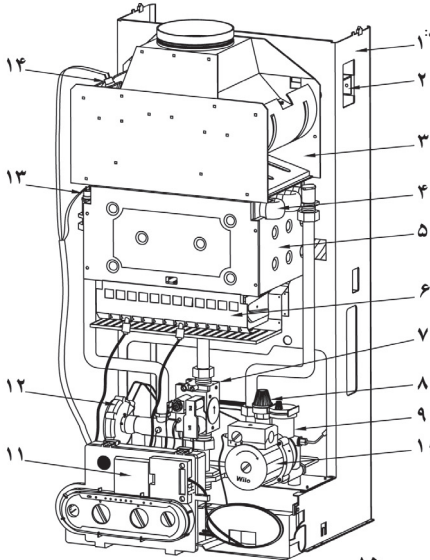


۴	۱- توضیحات
۸	۲- ابعاد
۹	۳- مشخصات هیدرولیکی
۱۰	۴- ملزومات نصب
۱۳	۵- نصب پکیج
۱۴	۶- اتصالات الکتریکی
۱۵	۷- راه اندازی
۱۷	۸- نصب روکش
۱۸	۹- کنترل ها
۱۹	۱۰- بهره برداری
۲۱	۱۱- سرویس و نگهداری
۲۱	۱۲- قطع ایمنی به لحاظ نشت گازهای احتراق به محیط
۲۱	۱۳- توصیه های فنی جهت جلوگیری از یخ زدگی
۲۲	۱۴- نوع گاز مصرفی
۲۲	۱۵- مشخصات فنی پکیج مدل $\frac{M\ 24CF}{M\ 24FF}$ و $\frac{E\ 24CF}{E\ 24FF}$
۲۴	۱۶- عیب یابی
۲۵	۱۷- ضمانت نامه
۲۶	۱۸- نقشه برقی

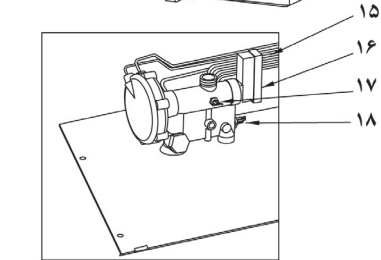
# ۱- توضیحات

الف- مدل E 24CF بدون فن - هیدرولیکی:  
M 24CF

با باز کردن روکش ( کاور ) یکپس قطعات ذیل را مشاهده می نمایید:



- ۱- شاسی
- ۲- منیع انبساط
- ۳- هود (کلاهک تعدیل مکش)
- ۴- مبدل اصلی
- ۵- محفظه احتراق
- ۶- مشعل ( برنر ) چند تیغه ای شامل :
  - مانیفولد باژیگورهای گاز
  - الکتروود جرقه
  - الکتروود یون
- ۷- قسمت مربوط به گاز شامل :
  - یک شیر برقی ایمنی (مدولار تناسبی)
  - دو عدد شیر برقی کنترل ۲۲۰ ولت



- ۸- شیر اطمینان مدار شوقاژ
- ۹- شیر اتوماتیک هواگیری
- ۱۰- پمپ گردش آب
- ۱۱- تابلو برق
- ۱۲- شیر سه راهه هیدرولیکی
- ۱۳- قطع ایمنی بر اثر بالا رفتن بیش از حد دما
- ۱۴- قطع ایمنی بر اثر نشت دود به محیط (ترموستات دودکش)
- ۱۵- مبدل آب گرم مصرفی از نوع صفحه ای
- ۱۶- میکرو سوئیچ آب گرم مصرفی
- ۱۷- ترمیستور مدار شوقاژ
- ۱۸- ترمیستور آب گرم مصرفی

ON  روشن

OFF  خاموش

۱۹- کلید

۲۰- ترموستات آب گرم مصرفی

۲۱- ترموستات شوقاژ

۲۲- نشان دهنده دمای شوقاژ

۲۳- چراغ سبز مربوط به روشن شدن دستگاه

۲۴- چراغ نارنجی مربوط به تشکیل شعله

۲۵- چراغ قرمز مربوط به وجود اشکال در دستگاه

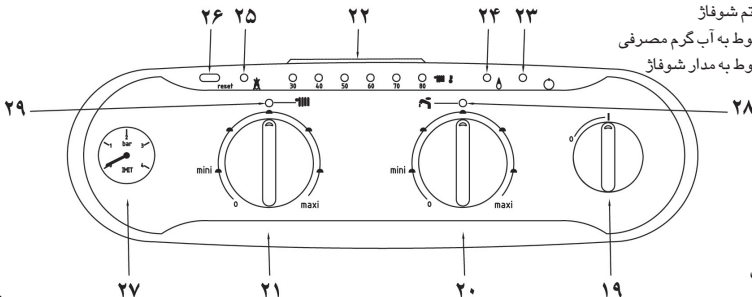
۲۶- دکمه راه اندازی مجدد

۲۷- مانومتر سیستم شوقاژ

۲۸- چراغ سبز مربوط به آب گرم مصرفی

۲۹- چراغ سبز مربوط به مدار شوقاژ

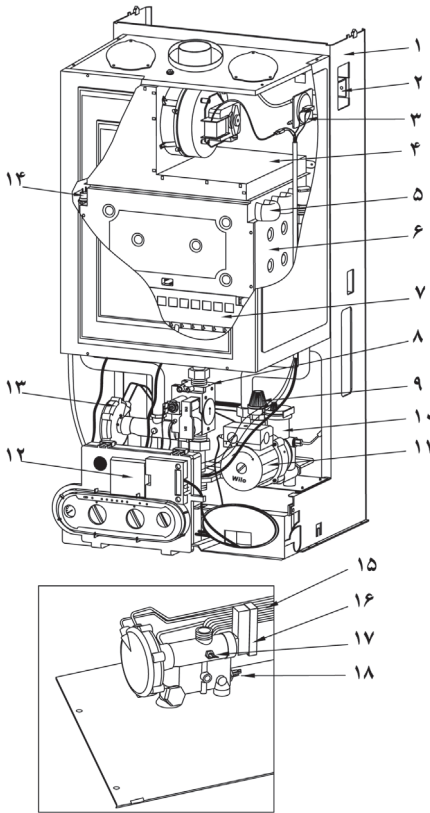
شکل ۱- الف



شکل ۲- الف

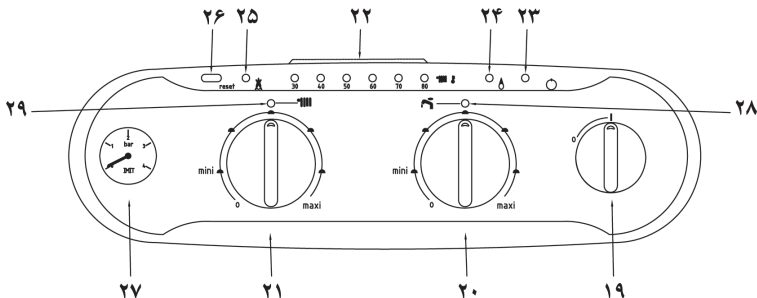
ب - مدل E 24FF (فن دار - هیدرولیکی):  
M 24FF

با باز کردن روکش (کاور) پکیج قطعات ذیل را مشاهده می نمایید:



شکل ۱- ب

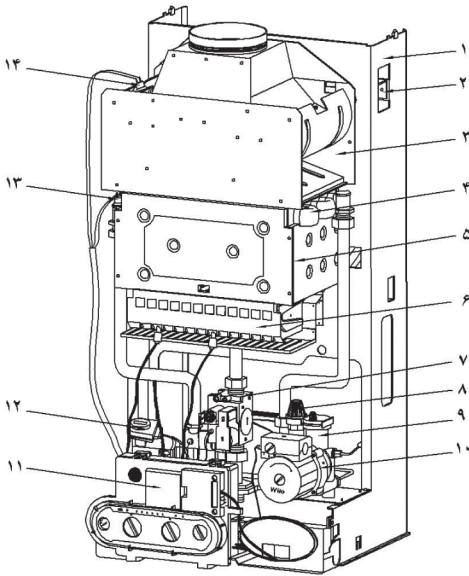
- ۱- شاسی
- ۲- منبع انبساط
- ۳- پرشر سوئیچ هوا
- ۴- هود به همراه فن مکنده
- ۵- مبدل اصلی
- ۶- محفظه احتراق
- ۷- مشعل (برنر) چند تیغه ای شامل:
  - مانیفولد با ژیکورهای گاز
  - الکتروود چرکه
  - الکتروود یون
- ۸- قسمت مربوط به گاز شامل:
  - یک شیربرقی ایمنی (مدولار تناسبی)
  - دو عدد شیر برقی کنترل ۲۲۰ ولت
- ۹- شیر اطمینان مدار شوقاژ
- ۱۰- شیر اتوماتیک هواگیری
- ۱۱- پمپ گردش آب
- ۱۲- تابلو برق
- ۱۳- شیر سه راهه هیدرولیکی
- ۱۴- قطع ایمنی بر اثر بالا رفتن بیش از حد دما
- ۱۵- مبدل آب گرم مصرفی از نوع صفحه‌ای
- ۱۶- میکرو سوئیچ آبگرم مصرفی
- ۱۷- ترمیستور مدار شوقاژ
- ۱۸- ترمیستور آب گرم مصرفی روشن
- ۱۹- کلید خاموش
- ۲۰- ترموستات آب گرم مصرفی
- ۲۱- ترموستات شوقاژ
- ۲۲- نشان دهنده دمای شوقاژ
- ۲۳- چراغ سبز مربوط به روشن شدن دستگاه
- ۲۴- چراغ نارنجی مربوط به تشکیل شعله
- ۲۵- چراغ قرمز مربوط به وجود اشکال در دستگاه
- ۲۶- دکمه راه اندازی مجدد
- ۲۷- مانومتر سیستم شوقاژ
- ۲۸- چراغ سبز مربوط به آب گرم مصرفی
- ۲۹- چراغ سبز مربوط به مدار شوقاژ



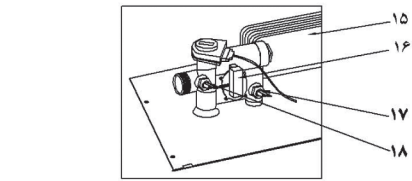
شکل ۲- ب

ج- مدل E 24CF (بدون فن - موتورایز)  
M 24CF

با باز کردن روکش (کاور) پکیج قطعات ذیل را مشاهده می نمایید:

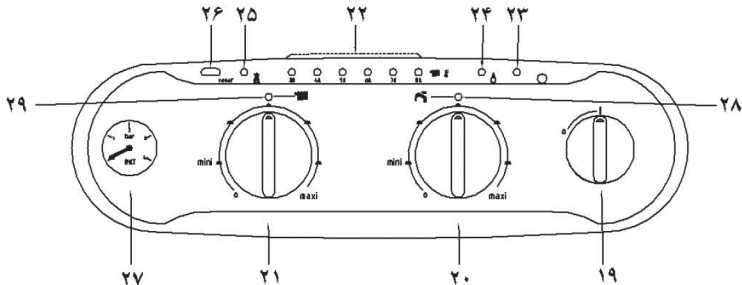


- ۱- شاسی
- ۲- منبع انبساط
- ۳- هود (کلاهک تعدیل مکش)
- ۴- میدل اصلی
- ۵- محفظه احتراق
- ۶- مشعل (برنر) چند تیغه ای شامل:
  - مانیفولد باژیگورهای گاز
  - الکتروود چرکه
  - الکتروود یون
- ۷- قسمت مربوط به گاز شامل:
  - یک شیربرقی ایمنی (مدولار تناسبی)
  - دو عدد شیر برقی کنترل ۲۲۰ ولت



شکل ۱- ج

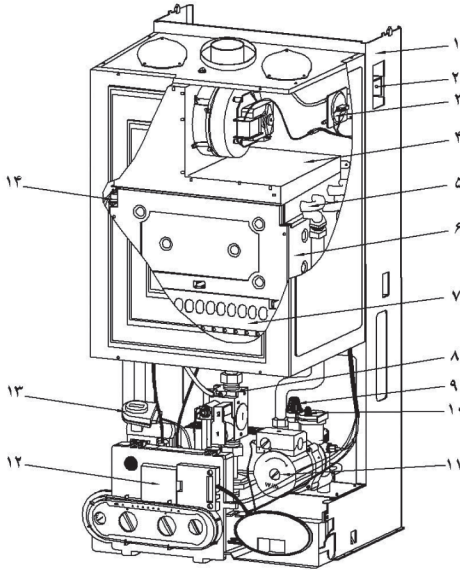
- ۸- شیر اطمینان مدار شوقاژ
- ۹- شیر اتوماتیک هواگیری
- ۱۰- پمپ گردش آب
- ۱۱- تابلو برق
- ۱۲- شیر سه راهه برقی (موتورایز)
- ۱۳- قطع ایمنی بر اثر بالا رفتن بیش از حد دما
- ۱۴- قطع ایمنی بر اثر نشت دود به محیط (ترموستات دودکش)
- ۱۵- میدل آب گرم مصرفی از نوع صفحه ای
- ۱۶- میکرو سوئیچ فشار آب (سیستم شوقاژ)
- ۱۷- ترمیستور مدار آب گرم مصرفی
- ۱۸- ترمیستور مدار شوقاژ
- ۱۹- کلید روشن / خاموش
  - ON | روشن
  - OFF ○ خاموش
- ۲۰- ترموستات آب گرم مصرفی
- ۲۱- ترموستات شوقاژ
- ۲۲- نشان دهنده دمای شوقاژ
- ۲۳- چراغ سبز مربوط به روشن شدن دستگاه
- ۲۴- چراغ نارنجی مربوط به تشکیل شعله
- ۲۵- چراغ قرمز مربوط به وجود اشکال در دستگاه
- ۲۶- دکمه راه اندازی مجدد
- ۲۷- مانومتر سیستم شوقاژ
- ۲۸- چراغ سبز مربوط به آب گرم مصرفی
- ۲۹- چراغ سبز مربوط به مدار شوقاژ



شکل ۲- ج

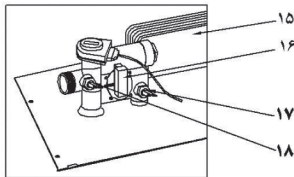
د- مدل E 24FF (فن دار- موتورایز):  
M 24FF

با باز کردن روکش (کاور) پکیج قطعات ذیل را مشاهده می نمایید:



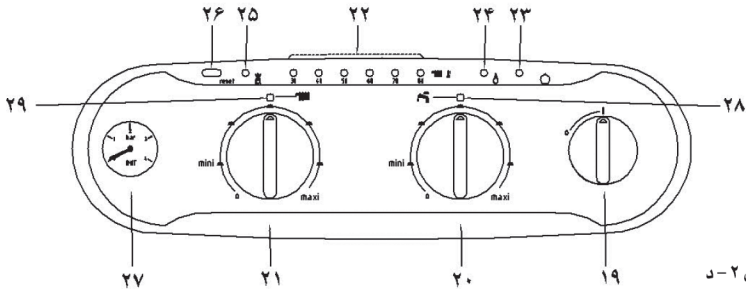
- ۱- شاسی
- ۲- منبع انبساط
- ۳- پرشر سوئیچ هوا
- ۴- هود به همراه فن مکنده
- ۵- میدل اصلی
- ۶- محفظه احتراق
- ۷- مشعل (برنز) چند تیغه ای شامل:
  - مانیفولد باژیگورهای گاز
  - الکتروود جرکه
  - الکتروود یون
- ۸- قسمت مربوط به گاز شامل:
  - یک شیربرقی ایمنی (مدولار تناسبی)
  - دو عدد شیر برقی کنترل ۲۲۰ ولت

- ۹- شیر اطمینان مدار شوفاژ
- ۱۰- شیر اتوماتیک هواگیری
- ۱۱- پمپ گردش آب
- ۱۲- تابلو برق
- ۱۳- شیر سه راهه برقی (موتورایز)
- ۱۴- قطع ایمنی بر اثر بالا رفتن بیش از حد دما
- ۱۵- میدل آب گرم مصرفی از نوع صفحه ای
- ۱۶- میکرو سوئیچ فشار آب (سیستم شوفاژ)
- ۱۷- ترمیستور مدار آب گرم مصرفی
- ۱۸- ترمیستور مدار شوفاژ
- ۱۹- کلید
- ON | روشن
- OFF ○ خاموش



شکل ۱- د

- ۲۰- ترموستات آب گرم مصرفی
- ۲۱- ترموستات شوفاژ
- ۲۲- نشان دهنده دمای شوفاژ
- ۲۳- چراغ سبز مربوط به روشن شدن دستگاه
- ۲۴- چراغ نارنجی مربوط به تشکیل شعله
- ۲۵- چراغ قرمز مربوط به وجود اشکال در دستگاه
- ۲۶- دکمه راه اندازی مجدد
- ۲۷- مانومتر سیستم شوفاژ
- ۲۸- چراغ سبز مربوط به آب گرم مصرفی
- ۲۹- چراغ سبز مربوط به مدار شوفاژ



شکل ۲- د

## ۲- ابعاد

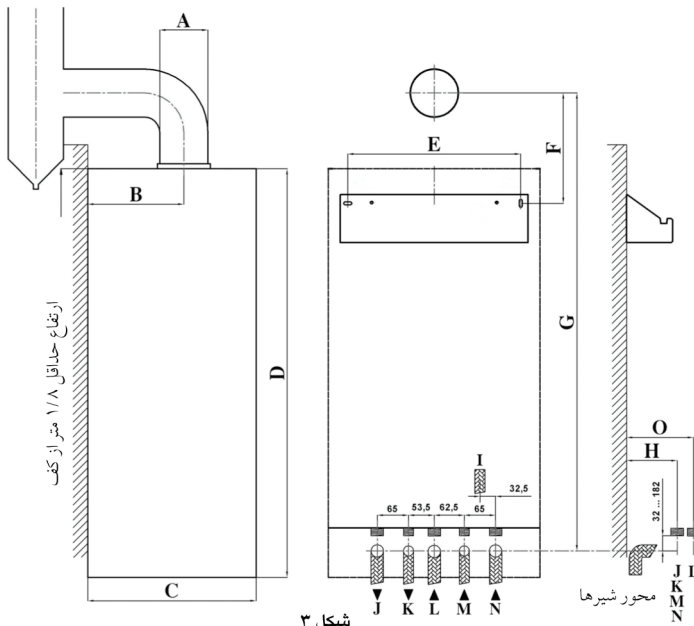
خروجی شیر اطمینان : I	خروجی آبگرم مصرفی : K	M : آب سرد ورودی
J : رفت شوفاژ	L : اتصال گاز	N : برگشت شوفاژ

مدل	وزن خالص (kg)	ابعاد (H×W×D) (mm)
E 24CF	۳۵	۸۵۰×۴۴۰×۳۸۰
E 24FF	۴۰	
M 24CF	۲۵	۷۲۰×۴۰۰×۳۴۰
M 24FF	۲۹	

ارتفاع: H عرض: W عمق: D

مدل	A	B	C	D	E	F	G	H	O
E 24CF	۱۲۵	۲۴۵	۳۸۰	۸۵۰	۳۶۰	۳۶۵	۱۰۹۰-۱۲۴۰	۱۳۵	۱۷۰
E 24FF	۱۰۰	۲۱۰				۱۸۰	۹۰۰-۱۰۵۰		
M 24CF	۱۲۵	۲۱۰	۳۴۰	۷۲۰	۳۲۵	۴۱۰	۱۰۶۰-۱۲۱۰	۱۰۵	۱۳۵
M 24FF	۱۰۰	۱۸۵				۲۴۰	۹۰۰-۱۰۵۰		

\* ابعاد به میلی متر می باشد.



شکل ۳



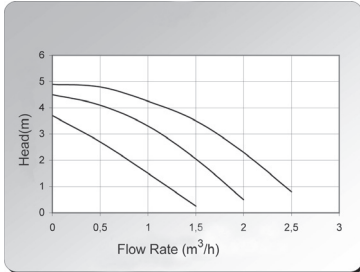
### ۳- مشخصات هیدرولیکی

دستگاه پکیج مجهز به یک سیستم کنارگذر (بای پس) اتوماتیک میباشد.

شکل (۴-الف) منحنی عملکرد دستگاه براساس هد و دبی خروجی میباشد.

کمترین دبی لازم برای عملکرد صحیح دستگاه ۳۰۰ لیتر در ساعت است (شیرهای ترموستاتیک بسته اند)

شکل (۴-ب) نیز نمودار پمپ دستگاه را نشان می دهد.



نمودار مشخصه پمپ دستگاه با ظرفیت حرارتی 24kW

شکل ۴-ب

#### ظرفیت آب گیری سیستم

دستگاه مجهز به یک منبع انبساط بسته می باشد.

حداکثر حجم منبع انبساط مدل E24CF/FF ۷ لیتر

حداکثر حجم منبع انبساط مدل M24CF/FF ۶ لیتر

فشار اولیه (شارژ) ۰/۷ بار (bar)

**توجه:** فشار حالت سرد:  $P_c$  (bar)

حجم آب گیری (لیتر): C

ظرفیت آب گیری یک سیستم تحت فشار، با عوامل ذیل تغییر میکند:

- دمای متوسط کارکرد ( $^{\circ}C$ )

- فشار استاتیک (اختلاف ارتفاع بین بالاترین قسمت سیستم و مرکز منبع انبساط) برحسب متر

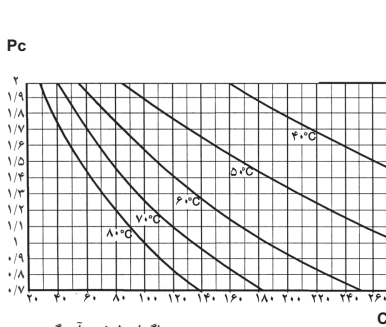
برای مثال: برای یک خانه با فشار استاتیک ۸ متر سیستم باید در حالت سرد با حداقل فشار ۰/۸ بار شارژ

شود. در این حالت برای دمای متوسط  $70^{\circ}C$  سیستم مدار شفاژ حداکثر ظرفیت آب گیری سیستم

۱۶۵ لیتر است.

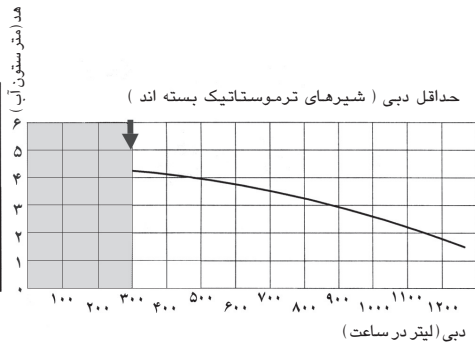
حداقل فشار اولیه ۰/۷ بار (bar) است که باید همیشه از فشار استاتیک (که از اختلاف ارتفاع تقسیم بر عدد

۱۰ بدست می آید) بزرگتر باشد.



دیگرام ظرفیت آب گیری

شکل ۵



حداقل دبی ( شیرهای ترموستاتیک بسته اند )

دبی (لیتر در ساعت)

شکل ۴-الف

## ۴- ملزومات نصب

### مدل فن دار:

در این پکیج ها عمل مکش هوا و تخلیه محصولات احتراق از طریق دودکش دوجداره مخصوص صورت می پذیرد. این دستگاه مجهز به یک فن مکنده می باشد که پس از نصب دودکش بر روی آن، هوای لازم برای احتراق را از فضای آزاد به دستگاه می رساند و گازهای ناشی از احتراق را نیز به فضای آزاد هدایت می کند.

### مدل بدون فن:

- حداقل فضای نصب ۸ متر مکعب باشد.  
- دستگاه باید در جایی نصب شود که حداقل سطح پنجره جهت دریافت هوای تازه ۰/۴ متر مربع باشد.  
- محل مذکور باید مستقیماً با فضای خارج در ارتباط باشد و یا از طریق فضای دیگری به بیرون راه داشته باشد. ابعاد دریچه های مخصوص ورود هوا برای احتراق مناسب باید مطابق با استانداردهای فنی باشد.

### محل نصب:

- دستگاه در فضای باز نصب نگردد و در معرض کوران شدید هوا نباشد.  
- حداقل فاصله جلو دستگاه تا دیوار ۴۵ سانتی متر باشد.  
- کف دستگاه از سطح زمین حداقل یک متر ارتفاع داشته باشد.  
- دستگاه را بالای وسایل گرماساز نظیر اجاق گاز یا هر وسیله ای که بخار چرب تولید می کند، قرار ندهید. (حداقل فاصله افقی ۴۰ سانتی متر، رعایت شود)  
- حداقل فاصله از دیوار یا کابینت جانبی ۳۰ سانتی متر و از کابینت پایین ۲۰ سانتی متر باشد.  
- مطمئن شوید که دیوار و رولپلاک تحمل وزن پکیج را دارد. (ماکزیمم ۴۰ کیلوگرم)

### سیستم لوله کشی آب گرم مصرفی :

- از افت زیاد فشار اجتناب نمایید.  
- اگر سختی آب از (PPM) ۲۵۰ بیشتر است از سختی گیر استفاده نمایید.  
- در حالتی که از شیر یک طرفه استفاده شده است به کار بردن منبع انبساط برای آب گرم مصرفی لازم است.

### سیستم حرارت مرکزی (شوفاژ):

- هنگام طراحی سیستم لوله کشی شوفاژ حداقل دبی را ۳۰۰ لیتر در ساعت در حالت بسته بودن شیرهای ترموستاتیک در نظر بگیرید.  
- چون احتمال وجود خاک و ذرات دیگر در سیستم لوله کشی شوفاژ زیاد است، توصیه می شود قبل از نصب دستگاه درون لوله های فوق شستشو گردد.  
- توصیه می شود در مسیر برگشت شوفاژ به دستگاه از فیلتر مناسب استفاده شود. (یک عدد صافی در کیسه اتصالات موجود می باشد.)

### جلوگیری از خوردگی:

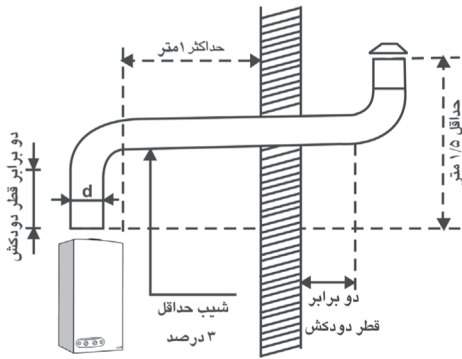
هنگام استفاده از فلزات مختلف در لوله کشی خوردگی اتفاق می افتد. برای اجتناب از این مشکل استفاده از موارد بازدارنده (محافظ) توصیه می شود. اگر آب اصلاح شده باشد، دقت لازم را بنمایید که آب خورنده نباشد. در لوله کشی قدیمی از یک صافی در قسمت مکش و در پایین ترین محل استفاده نمایید و اصلاحات لازم را انجام دهید.

## توصیه:

از شیر هواگیری بر روی رادیاتورها در بالاترین نقطه و شیر تخلیه در پایین ترین نقطه استفاده نمایید.

### الف - دودکش مدل بدون فن:

- دستگاه را تا آنجا که ممکن است نزدیک به مجرای خروجی دودکش نصب نمایید.
- در استفاده از دودکش حداقل و حداکثر اندازه های ذکر شده در شکل ۶ رعایت گردد.
- حداقل قطر دودکش ۱۲/۵ سانتی متر باشد.
- طول قسمت عمودی دودکش بلافاصله بعد از دستگاه دو برابر قطر دودکش باشد.
- حداکثر طول افقی دودکش یک متر و با شیب ۳٪ رو به بالا باشد.



شکل ۶

- طول افقی خارج شده از دیوار حداقل دو برابر قطر دودکش باشد.

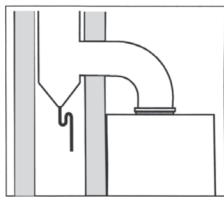
- دودکش مجهز به کلاهک باشد.

- دودکش تحت هیچ شرایطی مسدود نباشد.

- دودکش باید ثابت و محکم باشد و در برابر باد، بخار آب و عوامل مکانیکی دیگر مقاوم باشد.

- دودکش باید با عایق مناسب پوشانده شود.

- مطابق شکل ۷ از یک سیفون استفاده نمایید تا تقطیر بخار آب گازهای حاصل از احتراق وارد دستگاه نشود.



شکل ۷

**تذکر:** این دستگاه مجهز به نوعی ترموستات ایمنی دود می باشد که بر روی کلاهک تعدیل (هود) نصب شده است. این ترموستات ایمنی خروج محصولات احتراق را از دودکش تضمین می کند. در غیر این صورت دستگاه به طور اتوماتیک خاموش می شود. برای حفظ ایمنی خانواده، این ترموستات باید در مدار باشد و از یک سره کردن و یا خارج نمودن آن از سیستم اکیداً خودداری گردد.

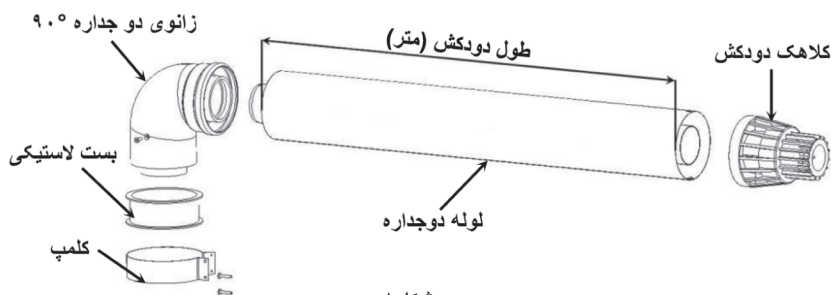
### ب - دودکش مدل فن دار:

**دودکش دستگاه:** این دستگاه توسط دودکش دوجداره مخصوص که از دولوله هم محور ساخته شده است، نصب می شود. این دودکش، هوای لازم برای احتراق را از طریق لوله خارجی از فضای آزاد به دستگاه رسانده و گازهای ناشی از احتراق را از طریق لوله داخلی به فضای آزاد هدایت می کند.

در این مدل، از دودکش های دوجداره با قطر ۶۰-۱۰۰ میلی متر استفاده می گردد، اتصالات لوله دوجداره ۶۰-۱۰۰ میلی متر در یک کارتن به صورت دست کامل شامل زانوی آلومینیومی دوجداره ۹۰ درجه، لوله دوجداره به طول ۷۳۰ میلی متر و کلاهک دودکش دوجداره می باشد که می تواند در هنگام نصب دستگاه مورد استفاده قرار گیرد. (شکل ۸)

**توجه:** پکیج باید با ملحقات ارائه شده توسط شرکت نصب گردد. ضمناً جهت آگاهی از سایر روش های نصب، می توانید با دفتر خدمات پس از فروش تماس حاصل فرمایید.

**تذکر:** جهت نصب دستگاه حتماً از اتصالات دودکش استاندارد ارائه شده استفاده نموده و دودکش را به بیرون ساختمان هدایت نمایید و از استفاده از هرگونه اتصالات غیراستاندارد جداً خودداری فرمایید.

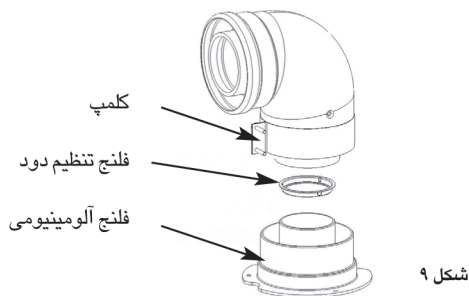


شکل ۸

با توجه به طول دودکش، فلنج تنظیم دود از جدول ذیل استخراج و مطابق شکل ۹ در محل مناسب نصب گردد.

نام محصول	قطر داخلی فلنج تنظیم دود (میلیمتر)		
	$1 \leq$ طول دودکش	$1 < 2 \leq$ طول دودکش	$2 < 4 \leq$ طول دودکش
M24FF	۴۴	۴۶	بدون فلنج تنظیم دود
E24FF	۴۴	۴۶	بدون فلنج تنظیم دود

**نکته:** هر زانوی ۹۰ درجه و ۴۵ درجه در مسیر، به ترتیب به عنوان ۱ و ۰/۵ متر طول لوله در نظر گرفته می شود.



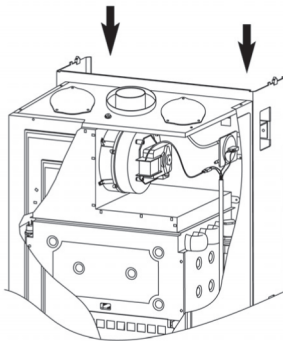
شکل ۹

#### موارد ایمنی

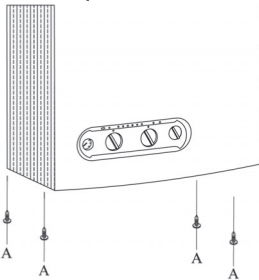
- پریز برق مناسب و سیم اتصال زمین در دسترس باشد.
- از دودکش استاندارد، ثابت و محکم با عایق بندی مناسب استفاده شود.
- حصول اطمینان از باز بودن مجاری دودکش و اطمینان از اتصال کامل و صحیح دودکش
- مهار دودکش و حصول اطمینان از جدا نشدن لوله دودکش از وسیله گاز سوز
- خودداری از هر نوع تغییر و تبدیل در اجزاء و قطعات دستگاه مگر توسط سرویسکار مجاز

## ۵- نصب پکیج

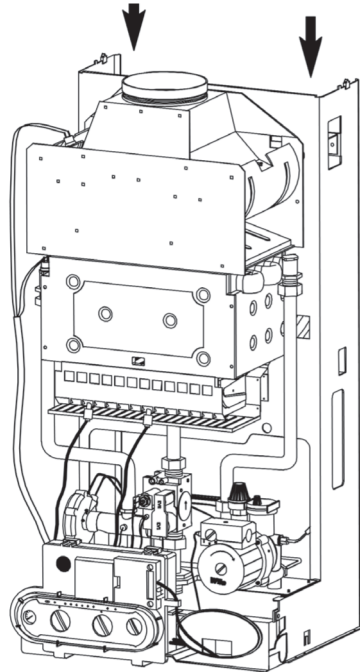
- جهت نصب دستگاه از اتصالات، لوله ها و شلنگ های استاندارد استفاده شود.
- تمام مقررات و ضوابط ایمنی نصب دستگاههای گازسوز رعایت گردد.
- هر دستگاه پکیج باید مجهز به شیر گاز از نوع توپی ربع گرد باشد. توصیه می شود برای لوله های رفت و برگشت شوفاژ و آب سرد ورودی از شیر قطع و وصل مناسب استفاده شود.
- شابلون نصب را در محل انتخاب شده قرار دهید.
- بست آویز دستگاه را روی دیوار نصب نمایید.
- لوله کشی و سیم کشی ها را همانطور که در شابلون مشخص شده است انجام دهید.
- ۴ عدد پیچ A را مطابق شکل ۱۱ از روکش دستگاه باز نمایید.
- روکش را خارج نمایید.
- دستگاه را مطابق شکل ۱۰ به نحوی روی بست آویز قرار دهید تا با پایین آوردن آن بطور محکم روی بست قرار گیرد.
- لوله های آب و گاز را با آب بندهای مناسب (برای گاز از نوع لاستیکی) وصل نموده و در مسیر برگشت شوفاژ از یک فیلتر استفاده نمایید.
- دودکش دستگاه را وصل نمایید.
- نصب دودکش با استفاده از زانو یا لوله به بالای هود صورت میگیرد. (شکل ۷)



شکل ۱۰- ب



شکل ۱۱

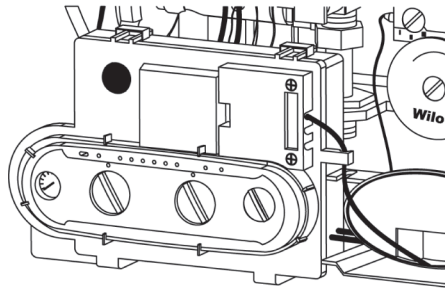


شکل ۱۰- الف

## ۶- اتصالات الکتریکی

### محل اتصالات:

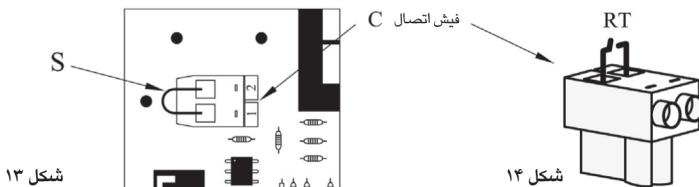
- اتصالات الکتریکی در قسمت جلو پانل انجام می شود.
- خروجی کابل های برق اصلی و ترموستات اطاقی روی دیوار در ارتفاعی مطابق با شابلون نصب انجام میشود.
- کابل برق اصلی به صورت سه رشته و ۲۲۰ ولت تک فاز است که دارای سیم های فاز و نول و اتصال زمین بوده و همراه دستگاه می باشد.
- برای اتصال کابل ترموستات اطاقی به دستگاه طول اضافی به اندازه ۵۰ سانتی متر به صورت آزاد در نظر بگیرید.
- پانل پلاستیکی سفید را باز نموده تا محل نصب ترموستات اطاقی در دسترس باشد.



شکل ۱۲

### اتصال ترموستات اطاقی:

- برق اصلی و سیم اتصال زمین با کابل همراه دستگاه وصل می شود.
- سیم کشی پکیج بر اساس عدم استفاده از ترموستات اطاقی انجام شده است.
- سیم ارتباطی S روی فیچ C وصل شده است. برای اتصال ترموستات اطاقی سیم ارتباطی S را برداشته و ترموستات را بین ترمینال ۱ و ۲ وصل نمایید.
- سیم اتصال زمین مربوط به ترموستات اطاقی به ترمینال ارت در تابلو برق وصل می شود.
- فیچ اتصال C را در محل خود متصل نمایید.



شکل ۱۳

شکل ۱۴

### پرکردن با آب

#### مدار آب گرم مصرفی

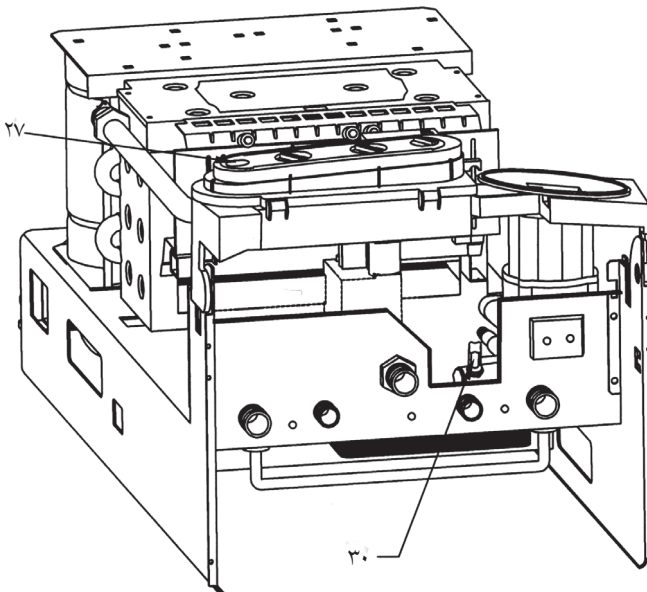
- آب سرد ورودی به دستگاه را باز نمایید.
- سیستم آب مصرفی را با باز کردن شیر آب گرم مصرفی هواگیری نمایید.

#### مدار شوفاژ

- شیرپرکن (شماره ۳۰) را باز نمایید. (شکل ۱۵)
- شیرپرکن را هنگامی که عقربه فشارسنج ، مانومتر (شماره ۲۷. شکل ۱۵) از مقدار تعیین شده در (قسمت ۳) بیشتر شد ببندید. در این حالت سیستم را هواگیری نموده و فشار رابه ۱/۵ بار (bar) برسانید.
- توجه:** پس از نصب پکیج بر روی دیوار و اقدام جهت شارژ مدار شوفاژ دقت فرمائید که پکیج در حالت خاموش قرار داشته باشد. ضمناً در صورت نیاز به شارژ مجدد مدار شوفاژ، در طول دوره کارکرد پکیج، دستگاه را خاموش نموده و سپس اقدام به شارژ نمائید.

#### سیستم گازرسانی

- شیردستی گاز را باز کنید.
- از عدم نشت گاز در تمام طول مسیر اطمینان حاصل نمایید.
- مسیرگاز رسانی را هواگیری نمایید.



شکل ۱۵

## تنظیم:

### انتخاب حالت کنترل:

برای کارکرد بدون ترموستات اطاقی سیم ارتباطی S روی فیچ C را وصل نمایید.

### کارکرد با ترموستات اطاقی:

سیم ارتباطی S برداشته شده و ترموستات اطاقی (RT) وصل می‌شود. (به قسمت ۶ مراجعه نمایید)

ترموستات اطاقی، مشعل و پمپ سیرکولاسیون را قطع و وصل می‌کند.

### انتخاب نحوه عملکرد مشعل:

این تنظیم ها در قسمت جلوی پانل الکتریکی انجام می‌شود بدین منظور:

- پکیج را خاموش نمایید.

- روکش دستگاه را بردارید.

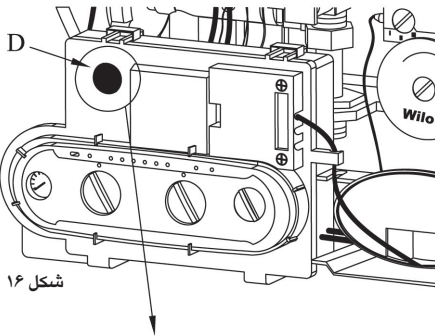
- محل تنظیم زیردر پوش لاستیکی (D) قرار گرفته است.

- P3 : تنظیم اشتعال اولیه مشعل

- P4 : تنظیم ظرفیت حرارتی پکیج

- P5 : پتانسیومتری است که تاخیر در

اشتعال مجدد در حالت شوفاژ را تنظیم میکند و بین ۳۰ ثانیه الی ۳ دقیقه است.



شکل ۱۶

توجه: کلیه تنظیم‌ها در کارخانه انجام

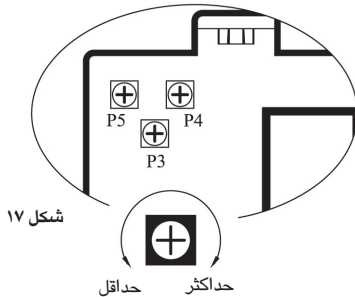
شده است و از دست زدن به

پتانسیومترها خودداری نمایید.

در صورت تنظیم، درپوش لاستیکی را در

محل آن قرار داده و روکش دستگاه را

وصل نمایید.



شکل ۱۷

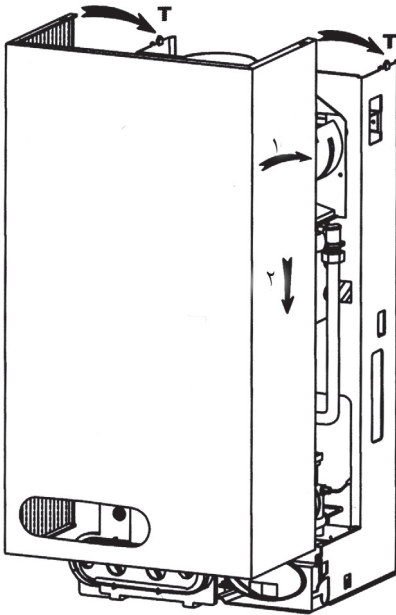
حداکثر حد اقل



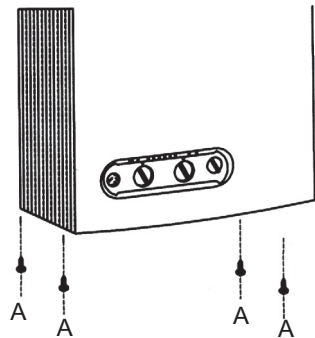
## ۸- نصب روکش

### نصب روکش:

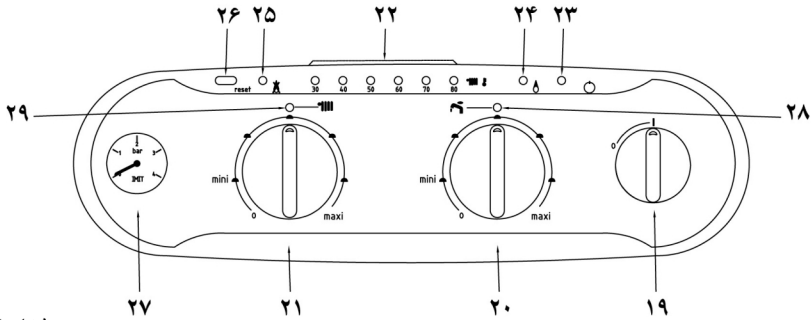
- روکش را روی شاسی قرار دهید. (شکل ۱۸)
- روکش را طوری قرار دهید که شکاف های روی آن در داخل برآمدگی (T) بالای شاسی قرار گیرد.
- بررسی نمایید که روکش به طور صحیح و صاف در محل خود قرار گرفته باشد.
- چهار عدد پیچ زیر روکش (A) را ببندید. (شکل ۱۹)



شکل ۱۸



شکل ۱۹



شکل ۲۰

صفحه کنترل : ( شکل ۲۰ )

۱۹: کلید روشن I ON

خاموش O OFF

۲۰: ترموستات آب گرم مصرفی

۲۱: ترموستات آب گرم شوفاژ

۲۲: چراغ های نشان دهنده دمای شوفاژ

۲۳: چراغ سبز: نمایانگر روشن بودن دستگاه

۲۴: چراغ نارنجی: نمایانگر تشکیل شعله

۲۵: چراغ قرمز: نمایانگر وجود اشکال در دستگاه

۲۶: دکمه راه اندازی مجدد

۲۷: مانومتر ( فشارسنج ): نشان دهنده فشار مدار شوفاژ

۲۸: چراغ سبز: نمایانگر روشن بودن مدار آب گرم مصرفی

۲۹: چراغ سبز: نمایانگر روشن بودن مدار شوفاژ

## ۱۰- بهره‌برداری

**بهره‌برداری:** (شکل ۲۰)

- ۱- شیردستی اصلی گاز را باز نموده و کلید اصلی برق را وصل نمایید.
- ۲- بررسی نمایید که فشار کافی در مدار شופاژ وجود دارد (۰/۷ تا ۱/۵ بار) (bar) در غیر اینصورت قسمت ۷ را مطالعه نمایید.
- ۳- شیر دستی گاز دستگاه را باز نمایید. دستگاه پکیج آماده کار است.

**توجه:**

در صورت خاموشی طولانی مدت دستگاه، وجود هوا داخل مسیرگاز مانع روشن شدن دستگاه می‌شود. (به قسمت عیب‌یابی در صفحه آخر مراجعه نمایید)

**راه‌اندازی مدار آب گرم و شופاژ:**

کلید ۱۹ را روی (I) قرار دهید.

چراغ سبز رنگ (شماره ۲۳) روشن می‌شود. با چرخاندن ترموستات آب گرم (شماره ۲۰) چراغ سبز رنگ (شماره ۲۸) روشن می‌شود. در این حالت دستگاه برای تولید آب گرم مصرفی آماده است. این ترموستات برای تنظیم درجه حرارت آب گرم مصرفی به کار می‌رود.

**نکته:** هنگامی که شیر آبگرم مصرفی باز می‌شود چراغ‌های (شماره ۲۲) به صورت دو به دو و از سمت چپ به راست روشن و خاموش می‌گردند که این مطلب نشان‌دهنده عملکرد دستگاه در حالت آبگرم مصرفی می‌باشد.

با چرخاندن ترموستات شופاژ (شماره ۲۱) چراغ سبز رنگ (شماره ۲۹) روشن می‌شود و سیستم برای حالت شופاژ آماده می‌شود. از این ترموستات برای تنظیم دمای شופاژ استفاده می‌شود.

ترموستات شماره ۲۱ را بچرخانید:

به طرف حالت (max) برای هوای سرد

به طرف حالت (min) برای هوای معتدل

دما در این حالت توسط چراغ‌های سبز رنگ (شماره ۲۲) نمایش داده می‌شود.

اگر منزل شما مجهز به ترموستات اطاقی باشد آن را روی دمای دلخواه تنظیم نمایید.

چراغ نارنجی (شماره ۲۴) هنگام تشکیل شعله روشن می‌شود.

**خاموش کردن موقت دستگاه:** اگر کلید روشن - خاموش (شماره ۱۹) در وضعیت ( I ) و ترموستات‌های شوفاژ (شماره ۲۱) و آبگرم مصرفی (شماره ۲۰) در وضعیت ( O ) قرار گیرند در این حالت جریان برق به دستگاه وصل بوده و مسیر آب و گاز به سیستم نیز باز است و پکیج بوسیله سیستم‌های زیر محافظت می‌گردد:

#### **الف - سیستم ضد یخ زدگی:**

با رسیدن درجه حرارت آب داخل مدار گرمایش به کمتر از ۷ درجه سانتیگراد پمپ فعال می‌شود و اگر درجه حرارت آب به ۴ درجه سانتیگراد و کمتر کاهش یابد آنگاه مشعل هم روشن می‌گردد و درجه حرارت آب را به سطح ایمن یعنی ۲۵ درجه سانتیگراد می‌رساند تا از یخ زدن آب داخل مدار گرمایش جلوگیری نماید.

#### **ب- سیستم ضد گریپاژ پمپ:**

در صورت عدم درخواست گرمایش و یا آب گرم مصرفی به مدت ۲۴ ساعت پمپ به طور خودکار به مدت چند ثانیه روشن می‌شود تا از گریپاژ پمپ جلوگیری گردد.

#### **قطع کامل دستگاه پکیج :**

کلید روشن - خاموش (شماره ۱۹) را روی ( O ) قرار داده در این حالت چراغ سبز (شماره ۲۳) خاموش می‌شود .

شیر دستی گاز را ببندید .

## ۱۱- سرویس و نگهداری

سرویس و نگهداری سالیانه دستگاه امری ضروری است بنابراین دستگاه خود را توسط تکنسین مجرب سالی یک بار تحت بررسی و سرویس قرار دهید .  
سرویس و نگهداری سالیانه شامل گارانتی نمی شود .

## ۱۲- قطع ایمنی به لحاظ نشت گازهای احتراق به محیط

در مدل بدون فن، بر روی قسمت هود دستگاه پکیج، ترموستات دود قرار دارد که با وجود مانع در دودکش جریان گاز به پکیج قطع می شود. و چراغ‌های ۴۰ و ۸۰ (شماره ۲۲) چشمک زده و پکیج از کار می افتد. راه اندازی مجدد بعد از تقریباً ۱۵ دقیقه انجام می شود.  
**قابل توجه:** اگر دستگاه به طور مرتب قطع کند، اشکال دودکش باید برطرف شود.  
دودکش باید توسط یک متخصص بررسی شود، زیرا ممکن است به طور کامل و یا قسمتی از آن مسدود باشد. اطمینان حاصل نمایید که هوای تازه برای احتراق تامین می شود.  
**توجه:** قطع ایمنی دودکش (ترموستات دودکش) را نباید از مدار جدا یا یکسره نمود. در صورت خراب شدن این قطعه فقط از نوع اصلی آن استفاده نمایید.  
در مدل فن دار، به دلیل وجود فن مکنده، محصولات احتراق به صورت اجباری از مسیر دودکش خارج شده و در صورت بروز هرگونه مشکلی در کارکرد فن، دستگاه خاموش شده و توسط چراغ‌های چشمک زن آلام می دهد.

## ۱۳- توصیه های فنی جهت جلوگیری از یخ زدگی

**سیستم آب گرم مصرفی:**  
سیستم آب گرم مصرفی را با بستن آب سرد ورودی می توان تخلیه نمود.  
● شیر آب گرم را باز نمایید.  
● مهره مربوط به آب سرد ورودی را شل نمایید.  
**سیستم شوفاژ:**  
یکی از روشهای زیر را برای جلوگیری از یخ زدگی میتوانید بکار برید:  
● سیستم شوفاژ را تخلیه نمایید.  
● به سیستم شوفاژ یک ماده ضد یخ مخصوص اضافه نمایید. (از ضد یخ مخصوص اتومبیل استفاده نشود)  
● دستگاه را در حالت حداقل ظرفیت روشن نگه دارید. این عمل با تنظیم ترموستات اطاقی بین ۵ تا ۱۰ درجه سانتیگراد انجام می شود.

## ۱۴- نوع گاز مصرفی

در جداول زیر مشخصات نوع گاز مصرفی و همچنین مشعل مورد استفاده در هر مدل تشریح شده است.

### جدول مربوط به نوع گاز مصرفی

مشخصات گاز مصرفی	دبی اسمی گاز (دمای °C ۱۵ و فشار ۱۰۱۳ میلی بار)
G20 (گاز طبیعی) فشار ۲۰ میلی بار (m bar)	(۲/۷-۲/۹) متر مکعب در ساعت (m <sup>۳</sup> /h)

### مشخصات مشعل

مدل	مشخصات مشعل	گاز طبیعی (G20)
E 24 <sub>CF</sub> / <sub>FF</sub>	تعداد تیغه برنر	۱۳
M 24 <sub>CF</sub> / <sub>FF</sub>		۱۲
E 24 <sub>CF</sub> / <sub>FF</sub>	قطر اوریفیس گاز (میلی متر)	۱/۲۵
M 24 <sub>CF</sub> / <sub>FF</sub>		

تذکر: کلیه تنظیمات مربوط به اجزاء مدار گاز در کارخانه انجام شده است. لذا، از دستکاری این اجزاء جداً خودداری نمائید.

در صورت نیاز به هرگونه تغییر لازم است، تنظیمات توسط سرویسکار مجاز شرکت انجام گردد و پس از تنظیم، مجدداً اجزاء مهر و موم شوند.

## ۱۵- مشخصات فنی پکیج مدل E 24 $\frac{CF}{FF}$ و M 24 $\frac{CF}{FF}$

مشخصات	مقادیر
ظرفیت حرارتی ورودی	فن دار (KW) ۱۱-۲۵/۷ بدون فن (KW) ۹-۲۶/۳
ظرفیت حرارتی خروجی	فن دار (KW) ۹/۶-۲۴ بدون فن (KW) ۸-۲۴
ماکزیم فشار مدار شوفاژ	۳ بار (bar)
ماکزیم دمای مدار شوفاژ	۸۵ °C
مینیم دمای مدار شوفاژ	۳۵ °C
فشار تخلیه شیر اطمینان مدار شوفاژ	۳ بار (bar)
منبع انبساط	مدل E24 $\frac{CF}{FF}$ ۷ لیتر
۱- ظرفیت	مدل M24 $\frac{CF}{FF}$ ۶ لیتر
۲- فشار اولیه	۰/۷ بار (bar)
ظرفیت حرارتی اسمی آب گرم مصرفی $\Delta T = 30^{\circ}C$	۲۴ کیلو وات (Kw)
دبی جریان آب گرم مصرفی با اختلاف دمای $30^{\circ}C$ ( $\Delta T = 30^{\circ}C$ )	۱۱/۴ لیتر در دقیقه
ماکزیم فشار مدار آب گرم مصرفی	۱۰ بار (bar)
حداقل فشار آب گرم مصرفی	۰/۵ بار (bar)
حداقل دبی آب گرم مصرفی	۲/۵ لیتر در دقیقه
راندمان	فن دار ۹۳٪ بدون فن ۹۰٪
میزان هوای تازه مورد نیاز احتراق	۵۷ متر مکعب در ساعت ( $m^3/h$ )
دمای متوسط محصولات احتراق	۱۱۰ °C
دبی جرمی محصولات احتراق	۲۰ گرم در ثانیه (g/s)
جریان برق	۲۲۰ ولت ، ۵۰ هرتز ، تک فاز
مصرف برق	فن دار : ۱۳۷ وات بدون فن : ماکزیم ۹۰ وات
فیوز	۲ آمپر
حفاظت الکتریکی	IP44

# ۱۶- عیب یابی

اشکال		علت	راه حل
پکیج روشن نمی شود		گاز وجود ندارد	بررسی های لازم را انجام دهید :
		برق وجود ندارد	(گاز، آب، کلید برق، فیوزها و غیره)
		وجود هوا در لوله گاز	هنگام خاموشی طولانی مدت اتفاق می افتد (به قسمت ۷ مراجعه نمایید)
		قطع ترموستات اتاقی	ترموستات را تنظیم نمایید
<p>هنگام وجود اشکال در کارکرد دستگاه، چراغ قرمز رنگ (شماره ۲۵) مربوط به قطع ایمنی روشن می شود. اگر با فشار دادن دکمه راه اندازی مجدد اشکال برطرف نگرددید به تکنسین مجرب مراجعه نمایید.</p>			
صدا در مدار گرمایش		وجود هوا در سیستم و یا فشار کم	مدار گرمایش را هواگیری نمایید و با پرکردن آن فشار را بالا ببرید (قسمت ۷)
رادیاتورها در تابستان گرم می شود		چرخش آب به صورت طبیعی (نیروی ترموسیفون) در رادیاتور ها	در تابستان شیرهای رفت و برگشت رادیاتورها را ببندید و در شروع فصل سرما آنها را باز کنید
<p><b>اگر با ارائه این راه حل ها مشکل برطرف نشد با تکنسین مجرب تماس بگیرید</b></p>			
<p>اگر در سیستم دستگاه پکیج ایرادی ایجاد شود چراغ های نمایشگر دما طبق جدول چشمک می زند.</p>			
شرح عیب		مدل پکیج	کد
			30 40 50 60 70 80
بُرد الکترونیکی معیوب است		CF , FF	● ● ○ ○ ○ ○
ترموستات حدی ۱۰۵°C عمل کرده است(قطع است)		CF , FF	○ ○ ○ ○ ○ ●
پکیج بیش از حد گرم شده است بالاتر از ۸۹°C و کمتر از ۱۰۵°C		CF , FF	○ ○ ○ ○ ● ○
عیب شعله یابی (یون)حین کار		CF , FF	○ ○ ○ ○ ● ●
یخ زدایی با پمپ روشن		CF , FF	○ ○ ○ ● ○ ●
یخ زدایی با مشعل روشن		CF , FF	○ ○ ○ ● ● ○
ترمیستور آب گرم مصرفی اشکال دارد (مدار آن باز است)		CF , FF	○ ○ ● ○ ○ ●
ترمیستور آب گرم مصرفی اشکال دارد (اتصال کوتاه است)		CF , FF	○ ○ ○ ○ ● ○
ترمیستور مدار شوفاژ اشکال دارد (مدار آن باز است)		CF , FF	○ ○ ○ ○ ● ●
ترمیستور مدار شوفاژ اشکال دارد (اتصال کوتاه است)		CF , FF	○ ○ ● ● ○ ○
ترموستات حدی ۱۰۵°C قطع کرده است ولی نمای اندازه گیری شده توسط ترمیستور طبیعی است		CF , FF	○ ● ○ ○ ● ●
پرشر سوئیچ آب در وضعیت قطع می باشد. (مدار آن باز است)		CF , FF	○ ● ○ ○ ● ○
نشست دود به محیط (ترموستات دودکش قطع است)		CF	○ ● ○ ○ ○ ●
فن روشن است اما پرشر سوئیچ هوا در وضعیت قطع می باشد.		FF	○ ● ○ ● ● ○
فن خاموش است اما پرشر سوئیچ هوا در وضعیت وصل می باشد.		FF	○ ● ○ ● ● ○
<p>○ خاموش      ● روشن</p>			



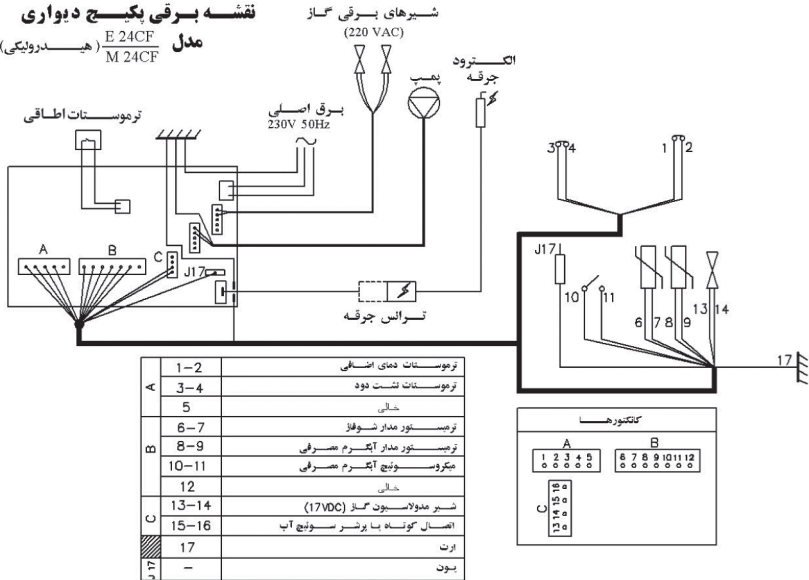
دستگاه پکیج به مدت ۲۴ ماه از تاریخ نصب دارای ضمانت می باشد. چنانچه در طول این مدت دستگاه شما دچار نقص فنی گردد، تعمیر و تعویض قطعه آسیب دیده بصورت رایگان توسط شرکت ایران رادیاتور انجام خواهد شد.

### شرایط ضمانت:

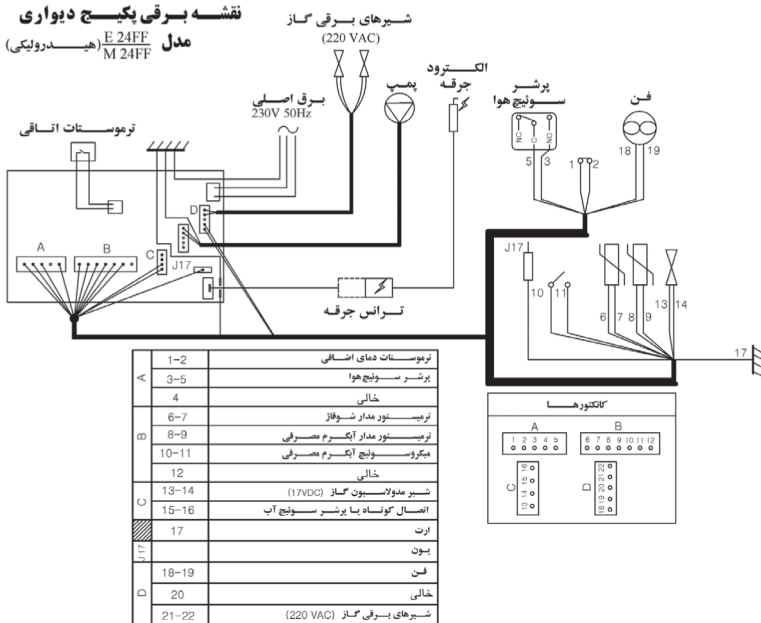
- وجود امضا و مهر سرویسکار مجاز بر روی برگه ی ضمانت نامه .
- فرد یا افرادی به غیر از سرویسکار مجاز نسبت به نصب، دستکاری و تعمیر دستگاه اقدام نکرده باشد.
- تمامی موارد ایمنی، بیان شده در دفترچه راهنما، رعایت شده باشد.
- در صورتیکه محل نصب دستگاه بدون اطلاع و نظارت سرویسکار مجاز جابجا شود، از شرایط ضمانت خارج می گردد.
- آسیب بر اثر عواملی از قبیل نوسانات برق، حوادث طبیعی (آتش سوزی، سیل، زلزله) و دیگر اتفاقاتی که مربوط به دستگاه نمی باشد، شامل ضمانت نمی گردد.
- رسوب زدایی و سرویسهای دوره ای که به درخواست مشتری صورت می گیرد، شامل ضمانت نمی گردد.

# ۱۸- نقشه برقی

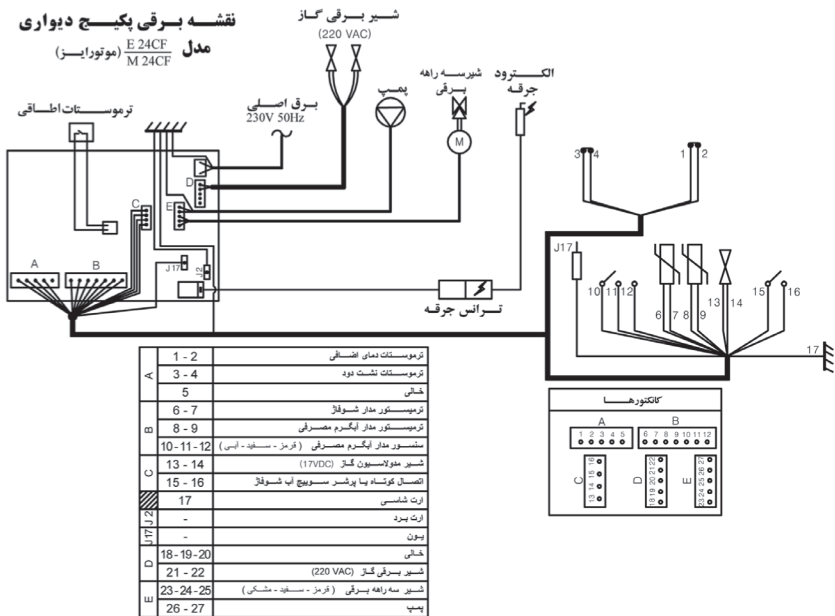
**نقشه برقی پکیج دیواری**  
**مدل** E 24CF / M 24CF  
 (هیدرولیکی)



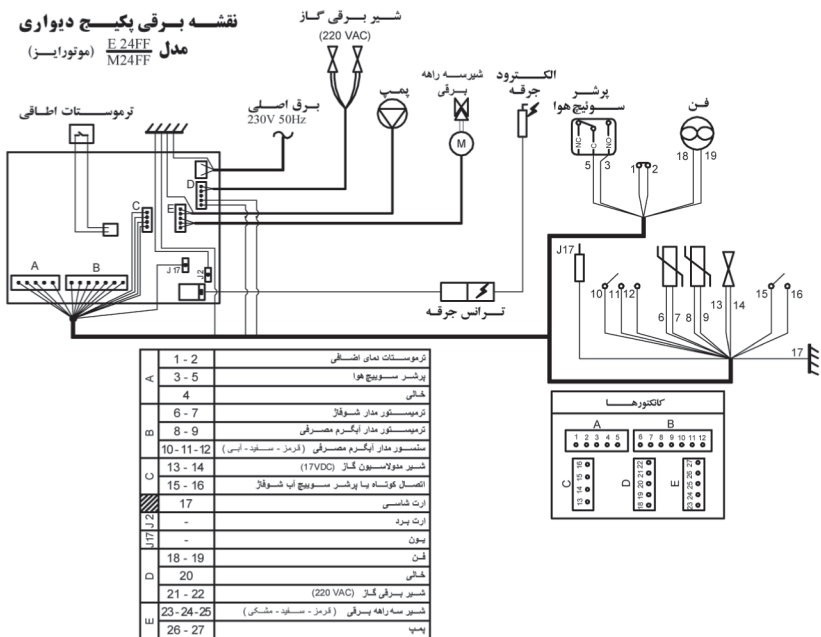
**نقشه برقی پکیج دیواری**  
**مدل** E 24FF / M 24FF  
 (هیدرولیکی)



**نقشه برقی پکیج دیواری**  
**مدل** E 24CF  
 (موتورایزر) M 24CF

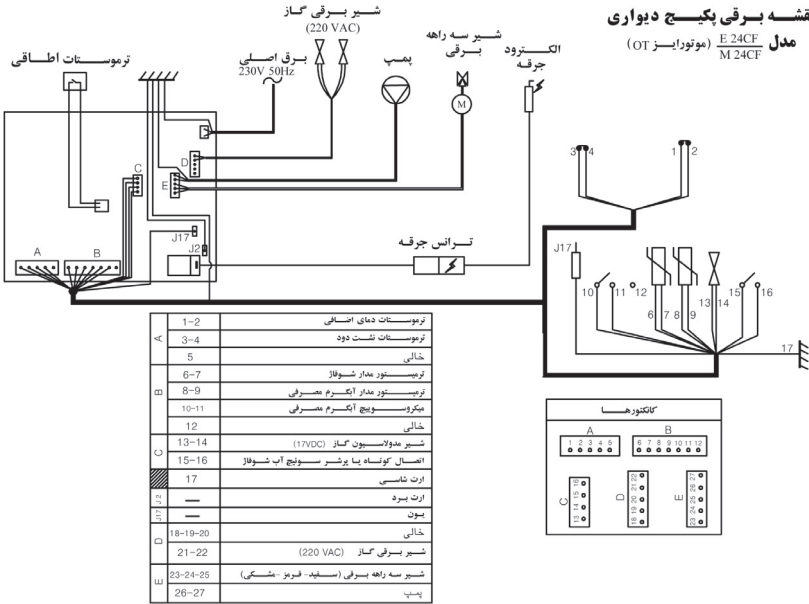


**نقشه برقی پکیج دیواری**  
**مدل** E 24FF  
 (موتورایزر) M24FF



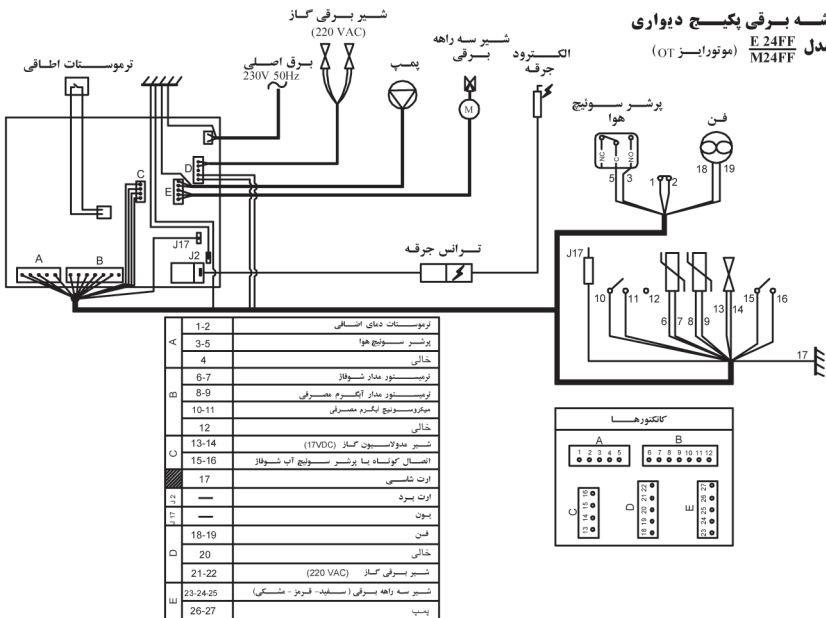
### نقشه برقی بکيج ديوارى

مدل E 24CF  
(مونودايز OT)  
M 24CF



### نقشه برقی بکيج ديوارى

مدل E 24FF  
(مونودايز OT)  
M24FF











کارخانه و دفتر مرکزی

آدرس: رشت-شهر صنعتی - بلوار صنعت یک-خیابان هفتم-کدپستی: ۴۳۳۷۱۸۷۹۶۶

تلفن امور مشتریان : ۱۶۰۰ - ۴۲۱۸۱۰۰۰ (۰۲۱)

w w w . iranradiator . ir